



3341

3342|3343

RUNDMAGAZINSCHRAUBER VORSATZ

3338...2

3352...2|3362...2

RUNDMAGAZINSCHRAUBER

REICH®

kmreich.com

Die Gewährleistungsfrist beträgt **12 Monate** · The guarantee period is **12 months** · Garantie **12 mois** · El plazo de garantía es de **12 meses** · De garantietermijn is **12 maanden** · Il termine di garanzia è di **12 mesi** · Takuu on voimassa **12 kuukautta** · Garantiperioden er **12 månader** · Garanti **12 måneder** · Garantiiaeg kehtib **12 kuud** · Garantijos trukmė - **12 mėnesiai** · Garantijas terminš **12 mēneši** · Garancija velja **12 mesecevu** · Gwarancja sprawności działania **12 miesice** · A garanciaidő **12 hónap** · Záručná lehota je **12 mesiacov** · Záruční doba činí **12 měsíců** · Jamstveni rok traje **12 mjeseca**

de Technische Daten_Ersatzteilliste
en Technical data_spare parts
fr Données techniques_liste des pièces détachées
es Datos técnicos_piezas de repuesto
nl Technischegegevens_onderdelenlijst
it Dati tecnici_distinta parti di ricambio
fi Käyttöohje_suomeksi_varaosalista
dk Tekniske data_reservedelsliste
sv Tekniska data_reservdelsförteckning
sl Tehnični podatki_seznam nadomestnih delov
pl Dane techniczne_lista części zamiennych
hu Műszaki adatok_pótalkatrész lista
sk Technické dáta_zoznam náhradných dielcov
cz Technické údaje_náhradní díly



1 TECHNISCHE DATEN

TYPE		3338..2	3352..2	3362..2
mit Vorsatz... mit Antrieb...		3343 2796..2	3341 2796..2	3342 2797..2
Schrauben-Ø (mm)		4,5-5,0	3,5-4,2	3,5-4,2
Schraubenlänge (mm):	gerade Streifen gewickelt	- 40-80	- 25-51	- 30-51
Max. Magazinkapazität:	gerade Streifen gewickelt	- 125	- 167	- 167
Einstellplatte für...	Schraubenkopf-Ø Schrauben-Ø	- 4,5-5,0 mm	- 3,5 - 4,2	- 3,5 - 4,2
Spannung (V~)		230 V	230 V	230 V
Strom (A)		7,3 A	7,3 A	7,3 A
Motorleistung Nennaufnahme		750 W	750 W	750 W
Motorleistung Abgabe		380 W	380 W	380 W
Drehzahl Leerlauf (U/Min-1)		100...2850	100...2850	100...4000
Drehzahl Nennlast (U/Min-1)		100...2100	100...2100	100...3000
Gesamtlänge (mm)		510 mm	400 mm	400 mm
Maschinengewicht (kg)		2,9 kg	2,2 kg	2,2 kg
Schutzklasse		II	II	II

2 GERÄUSCH-/VIBRATIONSINFORMATION

TYPE	3338..2	3352..2	3362..2
Geräuschkennwerte *			
A-bewerteter-Einzelergebnis-Schalldruckpegel am Arbeitsplatz L pA, 1s	83 dB(A)	83 dB(A)	76 dB(A)
A-bewerteter-Schallleistungspegel, L WA, 1s, d	> 85dB(A)	> 85dB(A)	> 85dB(A)
Vibrationskennwerte *			
Hand-Arm Vibration a h, w, 3s	< 2,5 m/s2	< 2,5 m/s2	< 2,5 m/s2



Der Geräuschpegel beim Arbeiten kann 85 dB (A) überschreiten. **Gehörschutz tragen!**

* Messungen nach den Normen: EN 50 144-1

3 LIEFERUMFANG

TYPE	3338..2	3352..2	3362..2
Bit TX 20	1 x M6	1 x M5	-
Bit TX 25	1 x M6	-	-
Bit Phillips Gr. 2	-	1 x M5	2 x M5
Bit Pozidrive Gr. 2	1 x M6	-	-
Sechskantschraubendreher, 4	1	1	1
Sechskantschraubendreher, 5	-	1	1
1 Rundmagazinschrauber, 1 Transportkoffer, 2 Sonderschlüssel für Bit, 1 Allgemeine Betriebsanleitung für Magazinschrauber, 1 Sicherheitshinweise, 1 technisches Datenblatt			

4 ZUBEHÖR

TYPE	3338..2	3352..2	3362..2
Bit M5 TX15 (VE 5 St.)	-	68 0355	-
Bit M5 TX20 (VE 5 St.)	-	68 0347	-
Bit M5 TX25 (VE 5 St.)	-	68 0339	-
Bit M6 TX20 (VE 5 St.)	68 1149	-	-
Bit M6 TX25 (VE 5 St.)	68 0312	-	-
Bit M5 Pozidriv Gr. 2 (VE 5 St.)	-	50 7319	-
Bit M6 Pozidriv Gr. 2 (VE 5 St.)	64 1732	-	-
Bit M5 Phillips Gr. 2 (VE 5 St.)	-	51 8329	51 8329
Bit M6 Phillips Gr. 2 (VE 5 St.)	64 1759	-	-
M5 Werkzeugdorn	73 1695	-	-
Verlängerung, komplett	73 1696	73 1696	73 1696
Seitenanschlag, komplett	73 0156	73 0156	73 0156
Umrüstsatz für Schrauben-Ø 3,5/4,2 mm	73 1714	-	-
Fuß, gummiert*	-	55 8656	55 8656
Sechskantschraubendreher 3 DIN 911	04 5462	04 5462	04 5462

* bitte jeweils zusammen mit Sechskant-Schraubendreher 3 (04 5462) bestellen.

5 BESTIMMUNGSGEMÄSSE VERWENDUNG

Rundmagazin-Schrauber mit Vorsatz, geeignet für Einhandbedienung....

3338..2

zum Verschrauben von

- Schnellbauschrauben (Gipskartonplattenschrauben)
- Holzbau- und Spanplattenschrauben in Holz und holzähnlichen Werkstoffen
- Flügel-Teks-Schrauben, wenn Holz auf Blech geschraubt wird.

3352..2

zum Verschrauben von

- Schnellbauschrauben (Gipskartonplattenschrauben)
- Holzbau- und Spanplattenschrauben in Holz und holzähnlichen Werkstoffen
- Flügel-Teks-Schrauben, wenn Holz auf Blech geschraubt wird.

3362..2

zum rationellen Verschrauben mit höherer Drehzahl von

- Fermacell-Schrauben
- Schnellbauschrauben (Gipskartonplattenschrauben)

Nicht für hohe Drehmomente geeignet (z.B. Spanplattenschrauben).

Handhabung und Anwendung lassen sich durch das angegebene Zubehör erweitern.

Für Schäden und Unfälle bei nicht bestimmungsgemäßem Gebrauch haftet allein der Benutzer.

Allgemein anerkannte Unfallverhütungsvorschriften und die beigegefügte »**Sicherheitshinweise**« zum Arbeiten mit Elektrowerkzeugen müssen beachtet werden.

Eigenmächtige Veränderungen sowie Anbringen von fremden Zubehörteilen an der Maschine schließen eine Haftung des Herstellers für daraus resultierende Schäden aus.

1 TECHNICAL DATA

TYPE		3338..2	3352..2	3362..2
with attachment... with screwdriver...		3343 2796..2	3341 2796..2	3342 2797..2
Screws dia. (mm)		4.5-5.0	3.5-4.2	3.5-4.2
Length of screws (mm):	strait screw strips coiled screw strips	- 40-80	- 25-51	- 30-51
Max. magazine capacity:	strait screw strips coiled screw strips	- 125	- 167	- 167
Adjusting plate for...	head-Ø screw-Ø	- 4.5-5.0 mm	- 3.5 - 4.2	- 3.5 - 4.2
Voltage (V~)		230 V	230 V	230 V
Current (A)		7.3 A	7.3 A	7.3 A
Motor: rated input		750 W	750 W	750 W
Motor: output		380 W	380 W	380 W
Speed no-load (rpm)		100...2850	100...2850	100...4000
Speed rated load (rpm)		100...2100	100...2100	100...3000
Overall length (mm)		510 mm	400 mm	400 mm
Weight of machine (kg)		2.9 kg	2.2 kg	2.2 kg
Protection class		II	II	II

2 NOISE/VIBRATION INFORMATION

TYPE		3338..2	3352..2	3362..2
Noise characteristic values *				
A-weighted single-event emission sound pressure level at work station L pA, 1s		83 dB(A)	83 dB(A)	76 dB(A)
A-weighted sound power level, L WA, 1s, d		> 85dB(A)	> 85dB(A)	> 85dB(A)
Vibration characteristic values *				
Hand-arm vibration a _h , w, 3s		< 2,5 m/s ²	< 2,5 m/s ²	< 2,5 m/s ²



The noise level when working can exceed 85 dB (A). **Wear ear protection!**

* Measured values determined according to EN 50 144-1.

3 SUPPLIED WITH

TYPE		3338..2	3352..2	3362..2
Bit TX 20		1 x M6	1 x M5	-
Bit TX 25		1 x M6	-	-
Bit Phillips size 2		-	1 x M5	2 x M5
Bit Pozidrive size 2		1 x M6	-	-
Allen key 4		1	1	1
Allen key 5		-	1	1
1 coil magazine screwdriver, 1 transport case, 2 special spanner for bit, 1 general operating instructions for magazine screwdriver, 1 safety instructions, 1 technical data sheet				

4 ACCESSORIES

TYPE	3338..2	3352..2	3362..2
Bit M5 TX15 (in paks of 5)	-	68 0355	-
Bit M5 TX20 (in paks of 5)	-	68 0347	-
Bit M5 TX25 (in paks of 5)	-	68 0339	-
Bit M6 TX20 (in paks of 5)	68 1149	-	-
Bit M6 TX25 (in paks of 5)	68 0312	-	-
Bit M5 Pozidriv size 2 (in paks of 5)	-	50 7319	-
Bit M6 Pozidriv size 2 (in paks of 5)	64 1732	-	-
Bit M5 Phillips size 2 (in paks of 5)	-	51 8329	51 8329
Bit M6 Phillips size 2 (in paks of 5)	64 1759	-	-
M5 Mandrel	73 1695	-	-
Extension, complete	73 1696	73 1696	73 1696
Side stop, complete	73 0156	73 0156	73 0156
Conversion kit for screws Ø 3.5/4.2 mm	73 1714	-	-
Nosepiece, rubber coated*	-	55 8656	55 8656
Allen key 3 DIN 911	04 5462	04 5462	04 5462

* please order together with Allen key 3 (04 5462).

5 USE FOR INTENDED PURPOSE

Magazine screwdriver suitable for single handed operation ...

3338..2

for driving-in of

- plasterboard screws
- wood- and chipboard panel screws in wood and similar material
- winged Teks-screws, when wood is to be screwed to sheet metal.

3352..2

for driving-in of

- plasterboard screws
- wood- and chipboard panel screws in wood and similar material
- winged Teks-screws, when wood is to be screwed to sheet metal.

3362..2

for efficient use at higher speeds of

- Fermacell screws
- plasterboard screws.

Not suitable for high torque (e.g. chipboard screws).

The range of operations and applications may be extended by means of the accessories listed.

The user is solely liable for damage and accidents caused by improper use.

Generally accepted accident prevention regulation and the enclosed »**Safety Instructions**« for the avoidance of accidents when working with the electric tools, must be complied with.

The manufacturer is not liable for damages caused by unauthorized changes or the use of external accessories with the machine.

1 TECHNICAL DATA

MODEL		3338..2	3352..2	3362..2
avec chargeur...		3343	3341	3342
avec motorisation...		2796..2	2796..2	2797..2
Vis-Ø (mm)		4,5-5,0	3,5-4,2	3,5-4,2
Longueur des vis:	bandes droites rouleaux	- 40-80	- 25-51	- 30-51
Capacité de chargeur max.:	bandes droites rouleaux	- 125	- 167	- 167
PLaquette d'ajustage pour..	tête-Ø vis-Ø	- 4,5-5,0 mm	- 3,5 - 4,2	- 3,5 - 4,2
Tension (V~)		230 V	230 V	230 V
Courant (A)		7,3 A	7,3 A	7,3 A
Puissance du moteur asorbée		750 W	750 W	750 W
Puissance du moteur utile		380 W	380 W	380 W
Vitesse de rotation à vide (U/Min-1)		100...2850	100...2850	100...4000
Vitesse de rotation en charge (U/Min-1)		100...2100	100...2100	100...3000
Longueur totale (mm)		510 mm	400 mm	400 mm
Poids machine (kg)		2,9 kg	2,2 kg	2,2 kg
Classe de protection		II	II	II

2 EMISSION DE BRUIT ET VIBRATONS

MODEL	3338..2	3352..2	3362..2
Valeurs caractéristiques du bruit *			
Le niveau sonore (A) par coup suivant le niveau de pression, L pA, 1s	83 dB(A)	83 dB(A)	76 dB(A)
Niveau de la puissance sonore séquentielle, L WA, 1s, d	> 85dB(A)	> 85dB(A)	> 85dB(A)
Valeurs caractéristiques de vibrations *			
Vibration de l'avant-bras, a h, w, 3s	< 2,5 m/s2	< 2,5 m/s2	< 2,5 m/s2



Le niveau sonore en fonctionnement peut dépasser 85 dB (A). **Munissez-vous de casques anti-bruit!**

* Valeurs mesurées déterminées selon: EN 50 144-1

3 EQUIPEMENT STANDARD

MODEL	3338..2	3352..2	3362..2
Bit TX 20	1 x M6	1 x M5	-
Bit TX 25	1 x M6	-	-
Bit Phillips taille 2	-	1 x M5	2 x M5
Bit Pozidrive taille 2	1 x M6	-	-
Clé Allen 4, DIN 911	1	1	1
Clé Allen 5, DIN 911	-	1	1
1 visseuse à chargeur rouleaux, 1 valise de transport, 2 clé spéciale pour garniture de tournevis, 1 notice d'emploi pour visseuse à chargeurs, 1 instructions de sécurité, 1 feuille technique			

4 ACCESSORIES

MODEL	3338..2	3352..2	3362..2
Bit M5 TX15 (5 pcs.)	-	68 0355	-
Bit M5 TX20 (5 pcs.)	-	68 0347	-
Bit M5 TX25 (5 pcs.)	-	68 0339	-
Bit M6 TX20 (5 pcs.)	68 1149	-	-
Bit M6 TX25 (5 pcs.)	68 0312	-	-
Bit M5 Pozidriv taille 2 (5 pcs.)	-	50 7319	-
Bit M6 Pozidriv taille 2 (5 pcs.)	64 1732	-	-
Bit M5 Phillips taille 2 (5 pcs.)	-	51 8329	51 8329
Bit M6 Phillips taille 2 (5 pcs.)	64 1759	-	-
M5 Tige filetée	73 1695	-	-
Rallonge, complet	73 1696	73 1696	73 1696
Butée latérale, complet	73 0156	73 0156	73 0156
Lot de modification pour vis-Ø 3,5/4,2 mm	73 1714	-	-
Pied, caoutchouté*	-	55 8656	55 8656
Clé Allen 3 DIN 911	04 5462	04 5462	04 5462

* commande groupée Clé Allen 3 (04 5462) s.v.p.

5 UTILISATION CONFORME À LA DESTINATION DE L'APPAREIL

Visseuse à chargeur convenant pour une utilisation à une main ...

3338..2

pour le vissage de

- vis de construction rapide (vis de panneaux de placoplâtre)
- vis à bois de construction et vis de panneaux d'aggloméré du bois et des matériaux similaires
- vis à ailettes TEKS, lorsque du bois est vissé sur de la tôle.

3352..2

pour le vissage de

- vis de construction rapide (vis de panneaux de placoplâtre)
- vis à bois de construction et vis de panneaux d'aggloméré du bois et des matériaux similaires
- vis à ailettes TEKS, lorsque du bois est vissé sur de la tôle.

3362..2

pour l'utilisation rationnelle à régime élevé de

- vis Fermacell (vis plaques fibre-gypse)
 - vis de construction rapide (vis de panneaux de placoplâtre).
- Pas adapté au couple grand (p.e. vis pour panneaux agglomérés).**

Grâce à la mise en place des accessoires proposés, son utilisation s'en trouve élargie et son maniement facilité. Pour les dommages et accidents dérivés d'une utilisation de l'outil à des fins pour lesquelles il n'a pas été conçu, l'utilisateur sera le seul responsable.

Il faut respecter les règlements généralement admis en matière de prévention des accidents ainsi que les »Instructions de sécurité« concernant le travail avec des outils électriques (voir le document joint).

La maison productrice n'est pas responsable pour les dommages qui résultent des changements non autorisés ou de l'usage des accessoires étrangers.

1 DATOS TÉCNICOS

MODELO		3338..2	3352..2	3362..2
con accesorio adaptable... con atornillador...		3343 2796..2	3341 2796..2	3342 2797..2
Tornillos-Ø (mm)		4,5-5,0	3,5-4,2	3,5-4,2
Longitud tornillos:	en tiras rectas en tiras enrolladas	- 40-80	- 25-51	- 30-51
Capacidad máxima del cargador:	en tiras rectas en tiras enrolladas	- 125	- 167	- 167
Placa de ajuste para...	cabezas de Ø tornillos de Ø	- 4,5-5,0 mm	- 3,5 - 4,2	- 3,5 - 4,2
Tensión (V~)		230 V	230 V	230 V
Corriente (A)		7,3 A	7,3 A	7,3 A
Potencia nominal del motor		750 W	750 W	750 W
Potencia bajo carga del motor		380 W	380 W	380 W
Revoluciones en vacío (rpm)		100...2850	100...2850	100...4000
Revoluciones en carga (rpm)		100...2100	100...2100	100...3000
Longitud total (mm)		510 mm	400 mm	400 mm
Peso de la máquina (kg)		2,9 kg	2,2 kg	2,2 kg
Clase de protección		II	II	II

2 INFORMACIÓN SOBRE RUIDOS Y VIBRACIONES

MODELO	3338..2	3352..2	3362..2
Valores característicos de ruido *			
Nivel de presión acústica de emisión en evento individual medido en lugar de trabajo, $L_{pA, 1s}$	83 dB(A)	83 dB(A)	76 dB(A)
Nivel de Potencia acústica emitida, $L_{WA, 1s, d}$	> 85dB(A)	> 85dB(A)	> 85dB(A)
Valores característicos de vibración *			
Vibración en la mano del operario a h, w, 3s	< 2,5 m/s ²	< 2,5 m/s ²	< 2,5 m/s ²



El nivel de ruido, con la máquina trabajando, podrá sobrepasar los 85 dB (A)..**Usar protectores auditivos!**
* Valores de medición determinados según EN 50 144-1.

3 EQUIPAMIENTO STANDARD

MODELO	3338..2	3352..2	3362..2
Bit TX 20	1 x M6	1 x M5	-
Bit TX 25	1 x M6	-	-
Bit Phillips talla 2	-	1 x M5	2 x M5
Bit Pozidrive talla 2	1 x M6	-	-
Llave Allen 4, DIN 911	1	1	1
Llave Allen 5, DIN 911	-	1	1
1 atornillador con accesorio para rollos, 1 maletín, 2 llave especial para bit, 1 instrucciones de uso para el atornillador, 1 instrucciones de seguridad, 1 datos técnicos			

4 ACCESORIOS

MODELO	3338..2	3352..2	3362..2
Bit M5 TX15 (5 ud.)	-	68 0355	-
Bit M5 TX20 (5 ud.)	-	68 0347	-
Bit M5 TX25 (5 ud.)	-	68 0339	-
Bit M6 TX20 (5 ud.)	68 1149	-	-
Bit M6 TX25 (5 ud.)	68 0312	-	-
Bit M5 Pozidriv talla 2 (5 ud.)	-	50 7319	-
Bit M6 Pozidriv talla 2 (5 ud.)	64 1732	-	-
Bit M5 Phillips talla 2 (5 ud.)	-	51 8329	51 8329
Bit M6 Phillips talla 2 (5 ud.)	64 1759	-	-
M5 Mandril	73 1695	-	-
Prolongador, completo	73 1696	73 1696	73 1696
Tope lateral, completo	73 0156	73 0156	73 0156
Juego de modificación para tornillos de Ø 3,5/4,2 mm	73 1714	-	-
Pie, acolchado con caucho*	-	55 8656	55 8656
Llave Allen 3 DIN 911	04 5462	04 5462	04 5462

* por favor pedir conjuntamente con Llave Allen (04 5462).

5 UTILIZACIÓN CONFORME A LA FINALIDAD DE LA MÁQUINA

Atornillador con cargador, apropiado para el uso con una sola mano ...

3338..2

para atornillar

- tornillos de montaje rápido (placas de yeso)
- tornillos para madera y tornillos para panel aglomerado en madera y en materiales semejantes
- tornillos ›Teks‹ de aletas, para fijar madera sobre chapa.

3352..2

para atornillar

- tornillos de montaje rápido (placas de yeso)
- tornillos para madera y tornillos para panel aglomerado en madera y en materiales semejantes
- tornillos ›Teks‹ de aletas, para fijar madera sobre chapa.

3362..2

para el atornillado racional a

- elevada velocidad de
 - tornillos Fermacell
 - tornillos de montaje rápido (placas de yeso).
- No apto para momentos elevados (p.ej. tornillos para tableros aglomerados).**

El manejo y las aplicaciones pueden ser ampliados mediante los accesorios disponibles.

Para daños y accidentes ocasionados por una utilización impropia de los útiles, será el usuario el único responsable.

Es necesario prestar atención a las prescripciones de aceptación universal para la prevención de accidentes y a las »Instrucciones de seguridad« para trabajar con herramientas eléctricas, que se acompañan.

Modificaciones arbitrarias, así la aplicación de accesorios de procedencia ajena, excluyen toda responsabilidad del fabricante de la máquina por cualesquiera daños derivados de la tal proceder.

1 TECHNISCHE GEGEVENS

MODEL		3338..2	3352..2	3362..2
met voorzetstuk... met schroevendraaier-aandrijving...		3343 2796..2	3341 2796..2	3342 2797..2
Schroef Ø (mm)		4,5-5,0	3,5-4,2	3,5-4,2
Schroeflengten:	rechte stripper gewikkeld	- 40-80	- 25-51	- 30-51
Max. magazijnkapaciteit:	rechte stripper gewikkeld	- 125	- 167	- 167
Instelplaat voor...	schroefkop diameter schroeven diameter	- 4,5-5,0 mm	- 3,5 - 4,2	- 3,5 - 4,2
Spanning (V~)		230 V	230 V	230 V
Stroom (A)		7,3 A	7,3 A	7,3 A
Motorvermogen: opgenomen		750 W	750 W	750 W
Motorvermogen: afgegeven		380 W	380 W	380 W
Toeren onbelast (U/Min-1)		100...2850	100...2850	100...4000
Toeren belast (U/Min-1)		100...2100	100...2100	100...3000
Totale lengte (mm)		510 mm	400 mm	400 mm
Machinegewicht (kg)		2,9 kg	2,2 kg	2,2 kg
Veiligheidsklasse		II	II	II

2 INFORMATIE OVER GELUID EN VIBRATIE

MODEL	3338..2	3352..2	3362..2
Geluidsniveau *			
A-waarde afzonderlijk gebruik emissie Geluidssterkte op de werkplek L pA, 1s	83 dB(A)	83 dB(A)	76 dB(A)
Uitgestraalde geluidssterkte, L WA, 1s, d	> 85dB(A)	> 85dB(A)	> 85dB(A)
Informatie over vibratie *			
hand-arm vibratie a h, w, 3s	< 2,5 m/s2	< 2,5 m/s2	< 2,5 m/s2



Tijdens het werken kan het geluidsniveau 85 dB overschrijden. **Draag oorbeschermers!**

* Metingen volgens de normen: EN 50144

3 STANDAARD-UITRUSTING

MODEL	3338..2	3352..2	3362..2
Bit TX 20	1 x M6	1 x M5	-
Bit TX 25	1 x M6	-	-
Bit Phillips Nr. 2	-	1 x M5	2 x M5
Bit Pozidrive Nr. 2	1 x M6	-	-
Inbussleutel 4, DIN 911	1	1	1
Inbussleutel 5, DIN 911	-	1	1
1 rond magazijnschroevendraaier, 1 Transportkoffer, 2 Speciale sleutel voor bit, 1 Gebruiksaanwijzingen voor de magazijnschroevendraaier, 1 Veiligheidsadviezen, 1 Technische fiche			

4 TOEBEHOREN

MODEL	3338..2	3352..2	3362..2
Bit M5 TX15 (VE. 5 stuks.)	-	68 0355	-
Bit M5 TX20 (VE. 5 stuks.)	-	68 0347	-
Bit M5 TX25 (VE. 5 stuks.)	-	68 0339	-
Bit M6 TX20 (VE. 5 stuks.)	68 1149	-	-
Bit M6 TX25 (VE. 5 stuks.)	68 0312	-	-
Bit M5 Pozidriv Nr. 2 (VE. 5 stuks.)	-	50 7319	-
Bit M6 Pozidriv Nr. 2 (VE. 5 stuks.)	64 1732	-	-
Bit M5 Phillips Nr. 2 (VE. 5 stuks.)	-	51 8329	51 8329
Bit M6 Phillips Nr. 2 (VE. 5 stuks.)	64 1759	-	-
M5 Werktuigdoorn	73 1695	-	-
Verlengstuk, kompl.	73 1696	73 1696	73 1696
Sideaanslag, kompl.	73 0156	73 0156	73 0156
Ombouwkit for schroeven 3,5/4,2 mm Ø	73 1714	-	-
Voet, ge vulkaniseerd*	-	55 8656	55 8656
Imbussleutel 3 DIN 911	04 5462	04 5462	04 5462

* steeds tesamen bestellen met zeskantschroevendraaier 3 (045462) bestellen.

5 GEBRUIK VAN DE APPARAAT VOOR HET DOEL WAARVOOR ZE IS BESTEMD

Schroevendraaier met magazijn, geschikt voor bediening met 1 hand ...

3338..2

- voor het schroeven van
- snelbouwschroeven (gipsplaatschroeven)
 - houtbouw- en spaanplaatschroeven in hout en dergelijk materiaal
 - vleugel-teksschroeven, als hout op plaat wordt geschroefd.

3352..2

- voor het schroeven van
- snelbouwschroeven (gipsplaatschroeven)
 - houtbouw- en spaanplaatschroeven in hout en dergelijk materiaal
 - vleugel-teksschroeven, als hout op plaat wordt geschroefd.

3362..2

- voor het efficiënt schroeven met hoger toerental van
- Fermacell-schroeven
 - snelbouwschroeven (gipsplaatschroeven).
- Niet voor hoge koppels geschikt (bijv. spaanplaatschroeven).**

De gebruiksmogelijkheden en toepassingsgebieden kunnen met extra toebehoren worden uitgebreid.

De gebruiker is aansprakelijk voor schade en letsel indien de gebruiker niet gehandeld heeft volgens het daartoe bestemd gebruik van de apparaat.

Allgemeen erkende voorschriften ter voorkoming van ongevallen en de bijgevoegde »Veiligheidsadviezen« voor het werken met elektrische gereedschappen, moeten nageleefd worden.

Eigenmachtige veranderingen alsmede montage van vreemd toebehoren aan de machine sluiten aansprakelijkheid van de fabrikant voor hieruit voortvloeiende schade uit.

1 DATI TECNICI

MODELLO		3338..2	3352..2	3362..2
con caricatore... con motori...		3343 2796..2	3341 2796..2	3342 2797..2
Diametro viti (mm)		4,5-5,0	3,5-4,2	3,5-4,2
Lunhezza delle viti (mm):	nastri dritti nastri arrotolati	- 40-80	- 25-51	- 30-51
Capacità massima del caricatore:	nastri dritti nastri arrotolati	- 125	- 167	- 167
Piastra di regolazione per...	testa con diametro viti con diametro	- 4,5-5,0 mm	- 3,5 - 4,2	- 3,5 - 4,2
Tensione (V~)		230 V	230 V	230 V
Corrente (A)		7,3 A	7,3 A	7,3 A
Potenza del motore: nominale		750 W	750 W	750 W
Potenza del motore: di uscita		380 W	380 W	380 W
Velocità a vuoto (U/Min-1)		100...2850	100...2850	100...4000
Velocità a carico (U/Min-1)		100...2100	100...2100	100...3000
Lunghezza complessiva (mm)		510 mm	400 mm	400 mm
Peso machina (kg)		2,9 kg	2,2 kg	2,2 kg
Classe di protezione		II	II	II

2 VALORI DI EMISSIONE DEL RUMORE

MODELLO		3338..2	3352..2	3362..2
Valori di emissione del rumore *				
Livello di pressione acustica per singola emissione al posto di lavoro L pA, 1s		83 dB(A)	83 dB(A)	76 dB(A)
Livello di potenza sonora, L WA, 1s, d		> 85dB(A)	> 85dB(A)	> 85dB(A)
Valori caratteristici di vibrazione *				
vibrazioni sull'elemento mano-braccio a h, w, 3s		< 2,5 m/s2	< 2,5 m/s2	< 2,5 m/s2



Durante le operazioni di lavoro il livello di rumorosità può superare 85 dB (A). **Utilizzare le cuffie di protezione!** * Rilievi eseguiti secondo le norme EN 50 144-1.

3 LA FORNITURA COMPRENDE

MODELLO		3338..2	3352..2	3362..2
Bit TX 20		1 x M6	1 x M5	-
Bit TX 25		1 x M6	-	-
Bit Phillips grandezza 2		-	1 x M5	2 x M5
Bit Pozidrive grandezza 2		1 x M6	-	-
Giravite esagonale 4, DIN 911		1	1	1
Giravite esagonale 5, DIN 911		-	1	1
1 avvitatori a caricatore a rotolo, 1 valigetta di trasporto, 2 chiave speciale per pezzo giravite inseribile, 1 istruzioni per l'uso generali degli avvitatori a caricatore, 1 indicazioni per la sicurezza, 1 foglio con dati tecnici				

4 GLI ACCESSORI

MODELLO	3338..2	3352..2	3362..2
Bit M5 TX15 (5 pezzi)	-	68 0355	-
Bit M5 TX20 (5 pezzi)	-	68 0347	-
Bit M5 TX25 (5 pezzi)	-	68 0339	-
Bit M6 TX20 (5 pezzi)	68 1149	-	-
Bit M6 TX25 (5 pezzi)	68 0312	-	-
Bit M5 Pozidriv grandezza 2 (5 pezzi)	-	50 7319	-
Bit M6 Pozidriv grandezza 2 (5 pezzi)	64 1732	-	-
Bit M5 Phillips grandezza 2 (5 pezzi)	-	51 8329	51 8329
Bit M6 Phillips grandezza 2 (5 pezzi)	64 1759	-	-
M5 Mandrino	73 1695	-	-
Prolunga, completa	73 1696	73 1696	73 1696
Aresto laterale, completa	73 0156	73 0156	73 0156
Gruppo di modificazione per viti von diametro di 3,5/4,2 mm	73 1714	-	-
Piedino, gommato*	-	55 8656	55 8656
Giravit esagonale 3 DIN 911	04 5462	04 5462	04 5462

* si prega di ordinare contemporaneamente con giravit esagonale 3 (04 5462).

5 UTILIZZO DELLA APPARECCHIO PER LO SCOPO AL QUALE È DESTINATA

Avvitatore con caricatore, adatto per l'azionamento con una mano sola ...

3338..2

per avvitare

- viti per costruzioni rapide (viti per pannelli di gesso)
- viti per costruzioni in legno e viti per pannelli in masonite nel legno e di materiali simili
- viti teks ad alette, se il legno viene avvitato su lamiera.

3352..2

per avvitare

- viti per costruzioni rapide (viti per pannelli di gesso)
- viti per costruzioni in legno e viti per pannelli in masonite nel legno e di materiali simili
- viti teks ad alette, se il legno viene avvitato su lamiera.

3362..2

per la lavorazione razionale con velocità abbastanza elevata di

- viti Fermacell
- viti per costruzioni rapide (viti per pannelli di gesso).

Non adatto per moment torcenti alti (p.e. pannelli in masonite).

Funzionamento e impiego possono essere ampliati grazie agli accessori elencati.

L'utente è solo responsabile per i danni e gli infortuni causati per il non uso secondo le prescrizioni prefisse. E'richiesta l'osservanza delle norme antinfortunistiche universalmente accettate e delle accluse »**Indicazioni per la sicurezza**« per l'uso di utensili elettrici.

Modifiche della macchina e applicazioni di accessori non originali effettuate di propria iniziativa escludono ogni responsabilità del produttore per i danni che ne dovessero derivare.

1 **TEKNISET TIEDOT**

TYYPPI	3338..2	3352..2	3362..2
ja ruuvainpää... ja käyttökoneisto...	3343 2796..2	3341 2796..2	3342 2797..2
Ruuvit-Ø (mm)	4,5-5,0	3,5-4,2	3,5-4,2
Ruuvien pituus (mm):	suorat ruuvinauhat rullassa olevat ruuvinauhat	- 25-51	- 30-51
Suurin lipaskapasiteetti:	suorat ruuvinauhat rullassa olevat ruuvinauhat	- 167	- 167
Säätölevy:	kannan halkaisija ruuvien halkaisija	- 3,5 - 4,2	- 3,5 - 4,2
Jännite (V~)	230 V	230 V	230 V
Virta (A)	7,3 A	7,3 A	7,3 A
Mootorin nimellisotevo:	750 W	750 W	750 W
Mootorin nimellisantotevo:	380 W	380 W	380 W
Tyhjäkäyntikierrosluku (r/min)	100...2850	100...2850	100...4000
Kierrosluku nimelliskuormalla (r/min)	100...2100	100...2100	100...3000
Kokonaispituus (mm)	510 mm	400 mm	400 mm
Koneen paino (kg)	2,9 kg	2,2 kg	2,2 kg
Suojausluokka	II	II	II

2 **MELU-/TÄRINÄTIETO**

TYYPPI	3338..2	3352..2	3362..2
Meluarvot *			
A-analysoitu yksittäistapuksellinen äänen painetaso työpaikalla L pA, 1s	83 dB(A)	83 dB(A)	76 dB(A)
A-analysoitu äänen tehotaso, L WA, 1s, d	> 85dB(A)	> 85dB(A)	> 85dB(A)
Tärinäarvot *			
Käsi-käsivarsi-tärinä, a h, w, 3s	< 2,5 m/s2	< 2,5 m/s2	< 2,5 m/s2



Melutaso voi työskentelyn aikana ylittää 85 dB (A). **Käytä kuulosuojaimia!**

(*) Mittauksissa noudatettu seuraavia standardeja: EN 50 144-1

3 **TOIMITUKSEN SISÄLTÖ**

TYYPPI	3338..2	3352..2	3362..2
Bit TX 20	1 x M6	1 x M5	-
Bit TX 25	1 x M6	-	-
Bit Phillips 2	-	1 x M5	2 x M5
Bit Pozidrive 2	1 x M6	-	-
Kuusioruuvimeisseli 4	1	1	1
Kuusioruuvimeisseli 5	-	1	1
1 lipasruuvaimen yleiset, 1 kantolaukku, 1 teräavain, 1 yleinen käyttöopas, lipasruuvain, 1 turvallisuusohjeita, 1 tekniset tiedot - varaosaluettelo			

4 LISÄVARUSTEET

Tyyppi	3338..2	3352..2	3362..2
Bit M5 TX15 (5 kpl.)	-	68 0355	-
Bit M5 TX20 (5 kpl.)	-	68 0347	-
Bit M5 TX25 (5 kpl.)	-	68 0339	-
Bit M6 TX20 (5 kpl.)	68 1149	-	-
Bit M6 TX25 (5 kpl.)	68 0312	-	-
Bit M5 Pozidriv 2 (5 kpl.)	-	50 7319	-
Bit M6 Pozidriv 2 (5 kpl.)	64 1732	-	-
Bit M5 Phillips 2 (5 kpl.)	-	51 8329	51 8329
Bit M6 Phillips 2 (5 kpl.)	64 1759	-	-
M5 työkalukara	73 1695	-	-
Jaktovarsellinen, täydi	73 1696	73 1696	73 1696
Sivuvaste, täydellinen	73 0156	73 0156	73 0156
Toimitettavat ruuveille Ø 3,5/4,2 mm	73 1714	-	-
Kuminen kärkikappale*	-	55 8656	55 8656
Kuusiokoloavain 3 DIN 911	04 5462	04 5462	04 5462

* Tilaa yhdessä kuusiokoloavaimen kanssa.

5 MÄÄRÄYSTENMUKAINEN KÄYTTÖ

Lipasruuvain yhdenkäden lipasruuvain ...

3338..2

käytettäväksi

- kipsilevyruuvien
- puuruuvien ja lastulevyruuvien puuhun ja
- siipiporaruuvien ruuvaamiseen, kun puuta ruuvataan peltiin tai metalliin.

3352..2

käytettäväksi

- kipsilevyruuvien
- puuruuvien ja lastulevyruuvien puuhun ja
- siipiporaruuvien ruuvaamiseen, kun puuta ruuvataan peltiin tai metalliin.

3362..2

nopea ruuvain soveltuu erityisesti

- kohteisiin, kun ruuvataan
- Fermacell tai Sasmox-levyä
- kipsilevyä.

Ei sovellu suurta yäntömomenttia vaativiin kohteisiin kuten esimerkiksi lastulevyn ruuvaamiseen.

Laitteen käsittelyä ja käytettävyyttä voidaan monipuolistaa saatavilla olevien lisävarusteiden avulla.

Käyttäjää on yksin vastuussa kaikista vahingoista ja onnettomuuksista, jotka ovat seurausta laitteen ei-määräystenmukaisesta käytöstä.

Laitteen käytössä on noudatettava yleisiä voimassa olevia tapaturmanehkäisymääräyksiä ja laitteen mukana toimitettuja sähkötyökalujen käyttöön liittyviä »turvallisuusohjeita«.

Valmistaja ei ole vastuussa vahingoista, jotka johtuvat laitteeseen tehdyistä omavaltaisista muutoksista tai muiden kuin valmistajan suosittelemien lisävarusteiden käytöstä.

1 TEKNISKE DATA

TYPE		3338..2	3352..2	3362..2
med forsats... med drivmaskine...		3343 2796..2	3341 2796..2	3342 2797..2
Skruediameter (mm)		4,5-5,0	3,5-4,2	3,5-4,2
Skruelængde (mm):	lige skruebånd viklet	- 40-80	- 25-51	- 30-51
Maks. magasinkapacitet:	lige skruebånd viklet	- 125	- 167	- 167
Indstillingsplade til...	skruehoved-Ø skrue-Ø	- 4,5-5,0 mm	- 3,5 - 4,2	- 3,5 - 4,2
Spænding (V AC)		230 V	230 V	230 V
Strøm (A)		7,3 A	7,3 A	7,3 A
Motoreffekt, mærkeforbrug (W)		750 W	750 W	750 W
Motoreffekt, afgivet (W)		380 W	380 W	380 W
Omdrejningstal, ubelastet (o/min.)		100...2850	100...2850	100...4000
Omdrejningstal, nominal belastning (o/min.)		100...2100	100...2100	100...3000
Samlet længde (mm)		510 mm	400 mm	400 mm
Maskinvægt (kg)		2,9 kg	2,2 kg	2,2 kg
Beskyttelsesklasse		II	II	II

2 STØJ- OG VIBRATIONSOPLYSNINGER

TYPE	3338..2	3352..2	3362..2
Mærkeværdier for støj*			
A-vægtet lydtryksniveau som forekommer enkelte gange på arbejdspladsen, L pA, 1s	83 dB(A)	83 dB(A)	76 dB(A)
A-vægtet lydeffekt, L WA, 1s, d	> 85dB(A)	> 85dB(A)	> 85dB(A)
Mærkeværdier for vibrationer*			
Hånd- og armvibration, a h, w, 3s	< 2,5 m/s2	< 2,5 m/s2	< 2,5 m/s2



Lydtrykket kan overskride 85 dB (A) under arbejdet. **Brug høreværn!**

(*) Målinger efter normerne: EN 50 144-1

3 LEVERINGSOMFANG

TYPE	3338..2	3352..2	3362..2
Bit TX 20	1 x M6	1 x M5	-
Bit TX 25	1 x M6	-	-
Bit Phillips gr. 2	-	1 x M5	2 x M5
Bit Pozidrive gr. 2	1 x M6	-	-
4 mm unbrakoindsats	1	1	1
5 mm unbrakoindsats	-	1	1
1 rundmagasinskruemaskine, 1 transporttaske, 2 specialnøgler for bit, 1 generel brugsanvisning for maskinskruemaskinen, 1 sikkerhedsanvisninger, 1 tekniske data - reservedelsliste			

4 TILBEHØR

Type	3338..2	3352..2	3362..2
Bit M5 TX15 (5 kpl.)	-	68 0355	-
Bit M5 TX20 (5 kpl.)	-	68 0347	-
Bit M5 TX25 (5 kpl.)	-	68 0339	-
Bit M6 TX20 (5 kpl.)	68 1149	-	-
Bit M6 TX25 (5 kpl.)	68 0312	-	-
Bit M5 Pozidriv gr. 2 (5 kpl.)	-	50 7319	-
Bit M6 Pozidriv gr. 2 (5 kpl.)	64 1732	-	-
Bit M5 Phillips gr. 2 (5 kpl.)	-	51 8329	51 8329
Bit M6 Phillips gr. 2 (5 kpl.)	64 1759	-	-
M5-værktøjsdorn	73 1695	-	-
Forlænger, komplet	73 1696	73 1696	73 1696
Sideanslag, komplet	73 0156	73 0156	73 0156
Omstillingssæt til skrue-Ø 3,5/4,2 mm	73 1714	-	-
Fod, gummieret*	-	55 8656	55 8656
Sekskant-skruetrækker 3 DIN 911	04 5462	04 5462	04 5462

* Bestil venligst sammen med sekskant-skruetrækker 3 (04 5462)

5 TILSIGTET ANVENDELSE

Skruemaskine med forsats, egnet til enhåndsbetjening...

3338..2

til forskrning af

- Gipskartonpladeskruer
- Trækonstruktions- og spånpladeskruer i træ og trælignende materialer
- Vinge-teks-skruer, når der skrues træ på blik.

3352..2

til forskrning af

- Gipskartonpladeskruer
- Trækonstruktions- og spånpladeskruer i træ og trælignende materialer
- Vinge-teks-skruer, når der skrues træ på blik.

3362..2

til rationel forskrning med højere omdrejningstal af

- Fermacell-skruer
- Gipskartonpladeskruer

Ikke egnet til høje drejningsmomenter (fx spånpladeskruer).

Håndtering og anvendelse kan udvides med det nævnte tilbehør.

Ansvaret for skader som følge af anden anvendelse end den tilsigtede påhviler alene brugeren.

Generelt anerkendte sikkerhedsforskrifter og de vedlagte „**Sikkerhedsanvisninger**“ for arbejde med elværktøj skal overholdes.

Egenmægtige ændringer samt montering af uoriginale tilbehørsdele på maskinen udelukker enhver hæftelse for producentens vedkommende for skader der måtte opstå som følge heraf.

1 | TEKNISKA DATA

MODELL		3338..2	3352..2	3362..2
med tillsats...		3343	3341	3342
med drift...		2796..2	2796..2	2797..2
Skruvar \varnothing (mm)		4,5-5,0	3,5-4,2	3,5-4,2
Skruvlängd (mm):	raka band	-	-	-
	rullade band	40-80	25-51	30-51
Max. magasinskapacitet:	raka band	-	-	-
	rullade band	125	167	167
Justerplatta til...	skallen- \varnothing	-	-	-
	skruv- \varnothing	4,5-5,0 mm	3,5 - 4,2	3,5 - 4,2
Spänning (V~)		230 V	230 V	230 V
Ström (A)		7,3 A	7,3 A	7,3 A
Motorstyrka nominell effekt		750 W	750 W	750 W
Motorstyrka avgiven effekt		380 W	380 W	380 W
Varvtal tomgång (v/min-1)		100...2850	100...2850	100...4000
Varvtal nominell last (v/min-1)		100...2100	100...2100	100...3000
Total längd (mm)		510 mm	400 mm	400 mm
Maskinvikt (kg)		2,9 kg	2,2 kg	2,2 kg
Skyddsklass		II	II	II

2 | BULLER-/VIBRATIONSINFORMATION

MODELL	3338..2	3352..2	3362..2
Bullerkaraktäristik*			
A-utvärderad engångshändelse-bullernivå på arbetsplatsen L pA, 1s	83 dB(A)	83 dB(A)	76 dB(A)
A-utvärderad bullernivå L WA, 1s, d	> 85dB(A)	> 85dB(A)	> 85dB(A)
Vibrationskaraktäristik *			
Vibration i hand/arm a h, w, 3s	< 2,5 m/s ²	< 2,5 m/s ²	< 2,5 m/s ²



Ljudnivån vid arbete kan överskrida 85 dB (A). Använd hörselskydd!

(*) Mätningar enligt normer EN 50144

3 | LEVERANSOMFÅNG

MODELL	3338..2	3352..2	3362..2
Bit TX 20	1 x M6	1 x M5	-
Bit TX 25	1 x M6	-	-
Bit Phillips 2	-	1 x M5	2 x M5
Bit Pozidrive 2	1 x M6	-	-
Sexkantnycklar 4, DIN 911	1	1	1
Sexkantnycklar 5, DIN 911	-	1	1
1 rundskruvautomat, 1 förvaringsväska, 2 specialnyckel för skruvbits, 1 allmän bruksanvisning för skruvautomat, 1 säkerhetsföreskrifter, 1 tekniska data - reservdelsförteckning			

4 TILLBEHÖR

MODELL	3338..2	3352..2	3362..2
Bit M5 TX15 (VE à 5 st.)	-	68 0355	-
Bit M5 TX20 (VE à 5 st.)	-	68 0347	-
Bit M5 TX25 (VE à 5 st.)	-	68 0339	-
Bit M6 TX20 (VE à 5 st.)	68 1149	-	-
Bit M6 TX25 (VE à 5 st.)	68 0312	-	-
Bit M5 Pozidriv 2 (VE à 5 st.)	-	50 7319	-
Bit M6 Pozidriv 2 (VE à 5 st.)	64 1732	-	-
Bit M5 Phillips 2 (VE à 5 st.)	-	51 8329	51 8329
Bit M6 Phillips 2 (VE à 5 st.)	64 1759	-	-
M5 Verktygsdorn	73 1695	-	-
Förlängning, komplett	73 1696	73 1696	73 1696
Sidoanslag, komplett	73 0156	73 0156	73 0156
Byte tillsats till skruv-Ø 3,5/4,2 mm	73 1714	-	-
Gummera fot*	-	55 8656	55 8656
Sexkantsnyckel 3 DIN 911	04 5462	04 5462	04 5462

* beställes tillsammans med sexkantnyckel nr 3 (045462).

5 ÄNDAMÅLSENLIG ANVÄNDNING

Magasinskruvdragare arbeten som kräver enhandsskruvning ...

3338..2

skruvning av

- gipsskiveskruv
- spånskiveskruv i trä och liknade material
- wingteksskruv för montering av trä met plåt

3352..2

skruvning av

- gipsskiveskruv
- spånskiveskruv i trä och liknade material
- wingteksskruv för montering av trä met plåt

3362..2

skruvning endast på trä och stål

- Fermacell skruv
- gipsskiveskruv
- Passar inte till höga vridmoment (t.ex. spånskiveskrivar).**

Hantering och användning kan utökas med angivna tillbehör.

För skador och olycksfall som inträffar vid felaktig användning ansvarar användaren ensam.

Allmänt gällande olycksfallsföreskrifter samt medföljande »Säkerhetsanvisningar« för arbete med elektriska verktyg måste beaktas.

Tillverkaren ansvarar ej för skador som orsakas av egenmäktigt utförda förändringar, eller montering av ej godkända tillbehör, på maskinen.

1 TEHNIČNI PODATKI

TIP		3338..2	3352..2	3362..2
z dodatkom... z motor...		3343 2796..2	3341 2796..2	3342 2797..2
Vijaki-Ø (mm)		4,5-5,0	3,5-4,2	3,5-4,2
Dolžina vijaka (mm):	Ravni trakovi Naviti trakovi	- 40-80	- 25-51	- 30-51
Maks. kapaciteta magazina:	Ravni trakovi Naviti trakovi	- 125	- 167	- 167
Nastavitvena plošč...	za glave vijakov-Ø za vijake-Ø	- 4,5-5,0 mm	- 3,5 - 4,2	- 3,5 - 4,2
Napetost (V~)		230 V	230 V	230 V
El. tok (A)		7,3 A	7,3 A	7,3 A
Zmogljivost motorja: Nazivna sprejemna moč		750 W	750 W	750 W
Zmogljivost motorja: Oddajna zmogljivost		380 W	380 W	380 W
Število vrtljajev v prostem teku (U/Min-1)		100...2850	100...2850	100...4000
Število vrtljajev pri nazivni obremenitvi (U/Min-1)		100...2100	100...2100	100...3000
Celotna dolžina (mm)		510 mm	400 mm	400 mm
Teža naprave (kg)		2,9 kg	2,2 kg	2,2 kg
Zaščitni razred		II	II	II

2 INFORMACIJE O HRUPU/VIBRACIJAH

TIP		3338..2	3352..2	3362..2
Značilnosti hrupa *				
Ocenjen nivo zvočnega tlaka posameznega dogodka na delovnem mestu, L pA, 1s		83 dB(A)	83 dB(A)	76 dB(A)
A-ocenjeni nivozvočne moči, L WA, 1s, d		> 85dB(A)	> 85dB(A)	> 85dB(A)
Značilnosti vibracije *				
Vibriranje dlani - roke, a h, w, 3s		< 2,5 m/s2	< 2,5 m/s2	< 2,5 m/s2



Nivo hrupa pri delu lahko preseže 85 dB (A). **Uporabite zaščito za ušesa!**

* Meritve v skladu s standardi: EN 50.144-1

3 POŠILJKA ZAJEMA

TIP		3338..2	3352..2	3362..2
Vijačni nastavek TX 20		1 x M6	1 x M5	-
Vijačni nastavek TX 25		1 x M6	-	-
Vijačni nastavek Phillips Gr. 2		-	1 x M5	2 x M5
Vijačni nastavek Pozidrive Gr. 2		1 x M6	-	-
Šestkotni izvijač 4		1	1	1
Šestkotni izvijač 5		-	1	1
1 vijačnik z magazinom, 1 prenosni kovček, 2 poseben ključ za vijačni nastavek, 1 splošna navodila za uporabo vijačnika z magazinom, 1 varnostna opozorila, 1 podatkovni list				

4 DODATKI

TIP	3338..2	3352..2	3362..2
Vijačni nastavek M5 TX15, (5 kom.)	-	68 0355	-
Vijačni nastavek M5 TX20, (5 kom.)	-	68 0347	-
Vijačni nastavek M5 TX25, (5 kom.)	-	68 0339	-
Vijačni nastavek M6 TX20, (5 kom.)	68 1149	-	-
Vijačni nastavek M6 TX25, (5 kom.)	68 0312	-	-
Vijačni nastavek M5 Pozidriv vel. 2, (5 kom.)	-	50 7319	-
Vijačni nastavek M6 Pozidriv vel. 2, (5 kom.)	64 1732	-	-
Vijačni nastavek M5 Phillips vel. 2, (5 kom.)	-	51 8329	51 8329
Vijačni nastavek M6 Phillips vel. 2, (5 kom.)	64 1759	-	-
M5 Vrtalnik	73 1695	-	-
Podaljšek, komplet	73 1696	73 1696	73 1696
Stranski omejevalnik, komplet	73 0156	73 0156	73 0156
Skupina za zamenjavo za vijake-Ø 3,5/4,2 mm	73 1714	-	-
Noga, gumirana*	-	55 8656	55 8656
Šestkotni izvijač 3 DIN 911	04 5462	04 5462	04 5462

* naročite skupaj s šestkotnim izvijačem 3 (04 5462)

5 NAMENSKA UPORABA

Vijačnik z dodatkom, primeren za enoročno uporabo....

3338..2

Za vijačenje:

- vijakov za hitro gradnjo (vijakov za mavčne kartonske plošče)
- vijakov za lesene konstrukcije in iverne plošče v les in lesu podobne materiale
- vijakov s podaljški, ko je treba priviti les na pločevino

3352..2

Za vijačenje:

- vijakov za hitro gradnjo (vijakov za mavčne kartonske plošče)
- vijakov za lesene konstrukcije in iverne plošče v les in lesu podobne materiale
- vijakov s podaljški, ko je treba priviti les na pločevino

3362..2

Za racionalno vijačenje z visokimi obrati pri

- vijakih za farmacel plošče
- vijakih za mavčne kartonske plošče

Niso primerni za privijanje z visokimi vrtilnimi momenti (npr. vijaki za iverne plošče).

Uporabo in aplikacije je mogoče razširiti z navedenimi dodatki.

Za okvare ali poškodbe, ki nastanejo zaradi nenamenske uporabe, odgovarja uporabnik.

Upoštevat je treba splošno priznane predpise za preprečevanje nesreč in priložena "varnostna navodila" za delo z električnim orodjem.

Proizvajalec ne odgovarja za škodo, ki nastane zaradi nedovoljenih sprememb ali namestitve nedovoljenih dodatkov na napravo.

1 DANE TECHNICZNE

TYP		3338..2	3352..2	3362..2
z nasadką... z napęd...		3343 2796..2	3341 2796..2	3342 2797..2
Średnica śruby -Ø (mm)		4,5-5,0	3,5-4,2	3,5-4,2
Długość śruby (mm):	proste taśmy nawinięte	- 40-80	- 25-51	- 30-51
Maks. pojemność magazynku:	proste taśmy nawinięte	- 125	- 167	- 167
Płyta nastawcza...	do 1ba śruby Ø dla śrub Ø	- 4,5-5,0 mm	- 3,5 - 4,2	- 3,5 - 4,2
Napięcie (V~) (*)		230 V	230 V	230 V
Natężenie prądu (A)		7,3 A	7,3 A	7,3 A
Moc znamionowa silnika (W)		750 W	750 W	750 W
Oddawana moc silnika (W)		380 W	380 W	380 W
Wolne obroty (U/Min-1)		100...2850	100...2850	100...4000
Obroty przy obciążeniu znamionowym (U/Min-1)		100...2100	100...2100	100...3000
Długość całkowita (mm)		510 mm	400 mm	400 mm
Waga maszyny (kg)		2,9 kg	2,2 kg	2,2 kg
Klasa zabezpieczenia		II	II	II

2 INFORMACJE O HAŁASIE/WIBRACJACH

TYP	3338..2	3352..2	3362..2
Wartości hałasu*			
Poziom hałasu A –zdarzenia na stanowisku pracy L pA, 1s	83 dB(A)	83 dB(A)	76 dB(A)
Poziom mocy akustycznej hałasu A określony L WA, 1s, d	> 85dB(A)	> 85dB(A)	> 85dB(A)
Wartości wibracji *			
Wibracja ręki - dłoni a h, w, 3s	< 2,5 m/s2	< 2,5 m/s2	< 2,5 m/s2



Poziom hałasu w trakcie pracy może przekroczyć 85 dB (A). **Nosić zabezpieczenia przed hałasem!**

* Pomiary zgodne z normami: EN 50 144-1

3 ZAKRES DOSTAWY

TYP	3338..2	3352..2	3362..2
Końcówka TX 20	1 x M6	1 x M5	-
Końcówka TX 25	1 x M6	-	-
Końcówka Phillips wymiar 2	-	1 x M5	2 x M5
Końcówka Pozidrive wymiar 2	1 x M6	-	-
Wkrętak sześciokątny 4	1	1	1
Wkrętak sześciokątny 5	-	1	1

1 obsługi wkrętaka z magazynkiem, 1 walizka transportowa, 2 klucz specjalny do końcówek, 1 ogólna instrukcja obsługi do wkrętaka z magazynkiem, 1 wskazówki bezpieczeństwa, 1 dane techniczne - lista części zamiennych

4 WYPOSAŻENIE DODATKOWE

TYP	3338..2	3352..2	3362..2
Końcówka M5 TX15 (VE 5 St.)	-	68 0355	-
Końcówka M5 TX20 (VE 5 St.)	-	68 0347	-
Końcówka M5 TX25 (VE 5 St.)	-	68 0339	-
Końcówka M6 TX20 (VE 5 St.)	68 1149	-	-
Końcówka M6 TX25 (VE 5 St.)	68 0312	-	-
Końcówka M5 Pozidriv wymiar 2 (VE 5 St.)	-	50 7319	-
Końcówka M6 Pozidriv wymiar 2 (VE 5 St.)	64 1732	-	-
Końcówka M5 Phillips wymiar 2 (VE 5 St.)	-	51 8329	51 8329
Końcówka M6 Phillips wymiar 2 (VE 5 St.)	64 1759	-	-
M5 trzpień narzędziowy	73 1695	-	-
Przedłużenie, komplet	73 1696	73 1696	73 1696
Ogranicznik boczny, komplet	73 0156	73 0156	73 0156
Zestaw zmiany wyposażenia do śrub-Ø 3,5/4,2 mm	73 1714	-	-
Nóżka, gumowana*	-	55 8656	55 8656
Wkrętak sześciokątny 3 DIN 911	04 5462	04 5462	04 5462

* prosimy o zamówienie każdorazowo z wkrętakiem sześciokątnym 3 (04 5462)

5 ZASTOSOWANIE ZGODNE Z PRZEZNACZENIEM

Wkrętarka z nasadką przystosowana do obsługi jednoręcznej...

3338..2

Przeznaczony do wkręcania

- śruby szybkiego montażu (śruby do płyt gipsowo - kartonowych)
- śruby do drewna i płyt wiórowych do wkręcania w drewno i temu podobnych materiałach
- śruby skrzydełkowe, w przypadku, gdy drewno przykręcane jest do blachy.

3352..2

Przeznaczony do wkręcania

- śruby szybkiego montażu (śruby do płyt gipsowo - kartonowych)
- śruby do drewna i płyt wiórowych do wkręcania w drewno i temu podobnych materiałach
- śruby skrzydełkowe, w przypadku, gdy drewno przykręcane jest do blachy.

3362..2

Do oszczędnego przykręcania przy zwiększonej liczbie obrotów

- śrub do płyt typu fermacel
- śruby szybkiego montażu (śruby do płyt gipsowo - kartonowych)

Nie są przeznaczone do użytkowania z dużym momentem siły (np. śruby do płyt wiórowych).

Użytkowanie i zastosowanie można rozszerzyć dzięki podanemu wyposażeniu dodatkowemu.

Za szkody i wypadki powstałe w wyniku nieprawidłowego użytkowania odpowiedzialność ponosi sam użytkownik. Ogólnie uznane przepisy BHP oraz dołączone **»wskazówki bezpieczeństwa«** związane z pracami przeprowadzanymi za pomocą narzędzi elektrycznych muszą być przestrzegane.

Przeprowadzanie samowolnych zmian, jak też mocowanie obcych części wyposażenia dodatkowego do urządzenia wyłączają odpowiedzialność producenta za powstałe w ten sposób szkody.

1 MŰSZAKI ADATOK

TÍPUS		3338..2	3352..2	3362..2
- es előtét-tel...		3343	3341	3342
- es meghajtó...		2796..2	2796..2	2797..2
Csavar-Ø (mm)		4,5-5,0	3,5-4,2	3,5-4,2
Csavarhossz (mm):	egyenes heveder tekert	- 40-80	- 25-51	- 30-51
Max. tárkapacitás:	egyenes heveder tekert	- 125	- 167	- 167
Beállító lemez...	csavarfej-Ø fcsavar-Ø	- 4,5-5,0 mm	- 3,5 - 4,2	- 3,5 - 4,2
Feszültség (V~) (*)		230 V	230 V	230 V
Áramerősség (A)		7,3 A	7,3 A	7,3 A
Motorteljesítmény névleges felvétel		750 W	750 W	750 W
Motorteljesítmény leadás		380 W	380 W	380 W
Fordulatszám üres menetben (U/Min-1)		100...2850	100...2850	100...4000
Fordulatszám névleges terhelés mellett (U/Min-1)		100...2100	100...2100	100...3000
Teljes hossz (mm)		510 mm	400 mm	400 mm
Gépsúly (kg)		2,9 kg	2,2 kg	2,2 kg
Védelmi osztály		II	II	II

2 ZAJ- / VIBRÁCIÓ INFORMÁCIÓK

TÍPUS	3338..2	3352..2	3362..2
Zajértékek *			
A-értékelésű, egyszeri mérésű zajnyomás-szint a munkahelyen L pA, 1s	83 dB(A)	83 dB(A)	76 dB(A)
A-értékelésű zajteljesítmény-szint, L WA, 1s, d	> 85dB(A)	> 85dB(A)	> 85dB(A)
Vibrációs értékek *			
Kéz-kar vibráció a h, w, 3	< 2,5 m/s2	< 2,5 m/s2	< 2,5 m/s2



A munka során a zajszint átlépheti a 85 dB (A)-t. **Viseljen fülvédőt!**

* A mérések az EN 50 144-1 norma alapján készültek.

3 A SZÁLLÍTMÁNY TARTALMA

TÍPUS	3338..2	3352..2	3362..2
Csavarozó fej (bit) TX 20	1 x M6	1 x M5	-
Csavarozó fej (bit) TX 25	1 x M6	-	-
Csavarozó fej (bit) Phillips 2	-	1 x M5	2 x M5
Csavarozó fej (bit) Pozidrive 2	1 x M6	-	-
Hatszögletű csavarhúzó 4	1	1	1
Hatszögletű csavarhúzó 5	-	1	1
1 táras csavarozó készülékhez, 1 tároló koffer, 2 extra csavar kulcs a csavarozó fejhez, 1 általános kezelési útmutató táras csavarozó készülékhez, 1 biztonsági előírások, 1 műszaki adatok - Alkatrészek listája			

4 TARTOZÉKOK

TÍPUS	3338..2	3352..2	3362..2
Csavarozó fej (bit) M5 TX15, (5 St.)	-	68 0355	-
Csavarozó fej (bit) M5 TX20, (5 St.)	-	68 0347	-
Csavarozó fej (bit) M5 TX25, (5 St.)	-	68 0339	-
Csavarozó fej (bit) M6 TX20, (5 St.)	68 1149	-	-
Csavarozó fej (bit) M6 TX25, (5 St.)	68 0312	-	-
Csavarozó fej (bit) M5 Pozidriv 2, (5 St.)	-	50 7319	-
Csavarozó fej (bit) M6 Pozidriv 2, (5 St.)	64 1732	-	-
Csavarozó fej (bit) M5 Phillips 2, (5 St.)	-	51 8329	51 8329
Csavarozó fej (bit) M6 Phillips 2, (5 St.)	64 1759	-	-
M5 szerszámpecek	73 1695	-	-
Toldat, komplett	73 1696	73 1696	73 1696
Oldalütköző, komplett	73 0156	73 0156	73 0156
Átalakítási készlet 3,5/4,2 mm Ø-jű csavarokhoz	73 1714	-	-
Talp, gumírozott*	-	55 8656	55 8656
Hatszögletű csavarbehajtó 3 DIN 911	04 5462	04 5462	04 5462

* mindig a hatszögletű csavarbehajtóval 3 (04 5462) rendelendő meg

5 RENDELTETÉSSZERŰ HASZNÁLAT

Előtétes csavarbehajtó készülék, egykezes kezelésre alkalmas....

3338..2

- gyorsépítő csavarok (gipszkartonlap-csavarok),
- faszerkezeti és faforgácslemez-csavarok fába és fához hasonló anyagokba történő,
- fa fémllemezrel történő
összecsavarozásakor: szárnyas TEKS-csavarok.
becsavarására.

3352..2

- gyorsépítő csavarok (gipszkartonlap-csavarok),
- faszerkezeti és faforgácslemez-csavarok fába és fához hasonló anyagokba történő,
- fa fémllemezrel történő
összecsavarozásakor: szárnyas TEKS-csavarok
becsavarására.

3362..2

- FERMACELL-csavarok,
- gyorsépítő csavarok (gipszkartonlap-csavarok) nagyobb fordulatszámú racionális becsavarására.

Nem alkalmas magasabb fordulatszámokra (pl. farostlemez-csavarokhoz)

A készülék alkalmazási köre bővíthető a megadott tartozékok segítségével.

A nem rendeltetésszerű használatból származó károkért és balesetekért egyedül a felhasználó felelős.

Az elektromos készülék használatakor figyelembe kell venni az általánosan elismert balesetvédelmi előírásokat és a mellékelt »**Biztonsági előírások**«-at.

A készülék önkényes megváltoztatásából ill. idegen tartozékok felhasználásából eredő károkért a gyártó nem vállal felelősséget.

1 TECHNICKÉ ÚDAJE

TYP		3338..2	3352..2	3362..2
s násadcom.... s motor...		3343 2796..2	3341 2796..2	3342 2797..2
Priemer skrutiek (mm)		4,5-5,0	3,5-4,2	3,5-4,2
Dĺžka skrutiek (mm):	rovné pásy navinuté	- 40-80	- 25-51	- 30-51
Max. kapacita zásobníka:	rovné pásy navinuté	- 125	- 167	- 167
Nastavovacia doska pre..	Ø hlavy skrutky Ø skrutky	- 4,5-5,0 mm	- 3,5 - 4,2	- 3,5 - 4,2
Napätie (V~) (*)		230 V	230 V	230 V
Prúd (A)		7,3 A	7,3 A	7,3 A
Výkon motora Menovitý príkon		750 W	750 W	750 W
Výstupný výkon motora		380 W	380 W	380 W
Otáčky naprázdno (1/min)		100...2850	100...2850	100...4000
Otáčky pri menovitom zaťažení (1/min)		100...2100	100...2100	100...3000
Celková dĺžka (mm)		510 mm	400 mm	400 mm
Hmotnosť (kg)		2,9 kg	2,2 kg	2,2 kg
Ochranná trieda		II	II	II

2 INFORMÁCIA O HLUČNOSTI/VIBRÁCIÁCH

TYP	3338..2	3352..2	3362..2
Hlučnosť *			
A-posudzovaná hladina akustického tlaku na pracovisku pri jednotlivej udalosti L pA, 1s	83 dB(A)	83 dB(A)	76 dB(A)
A-posudzovaná hladina akustického výkonu L WA, 1s, d	> 85dB(A)	> 85dB(A)	> 85dB(A)
Vibrácie *			
Vibrácie ruky-ramena a h, w, 3s	< 2,5 m/s ²	< 2,5 m/s ²	< 2,5 m/s ²



Hladina hluku pri práci môže prekročiť 85 dB (A). **Používajte ochranu sluchu!**

* Merania podľa normy: EN 50 144-1

3 ROZSAH DODÁVKY

TYP	3338..2	3352..2	3362..2
Bit TX 20	1 x M6	1 x M5	-
Bit TX 25	1 x M6	-	-
Bit Phillips veľkosť 2	-	1 x M5	2 x M5
Bit Pozidrive veľkosť 2	1 x M6	-	-
Skrutkovač na skrutky so šesťhrannou hlavou 4	1	1	1
Skrutkovač na skrutky so šesťhrannou hlavou 4	-	1	1
1 skrutkovač so zásobníkom, 1 transportný kufrík, 2 špeciálny kľúč pre bit, 1 všeobecný prevádzkový návod pre skrutkovač so zásobníkom, 1 bezpečnostné pokyny, 1 technické údaje - Zoznam náhradných dielov			

4 PRÍSLUŠENSTVO

TYP	3338..2	3352..2	3362..2
Bit M5 TX15 (5 St.)	-	68 0355	-
Bit M5 TX20 (5 St.)	-	68 0347	-
Bit M5 TX25 (5 St.)	-	68 0339	-
Bit M6 TX20 (5 St.)	68 1149	-	-
Bit M6 TX25 (5 St.)	68 0312	-	-
Bit M5 Pozidriv veľkosť 2 (5 St.)	-	50 7319	-
Bit M6 Pozidriv veľkosť 2 (5 St.)	64 1732	-	-
Bit M5 Phillips veľkosť 2 (5 St.)	-	51 8329	51 8329
Bit M6 Phillips veľkosť 2 (5 St.)	64 1759	-	-
M5 Nástrojový trň	73 1695	-	-
Predĺženie, kompletné	73 1696	73 1696	73 1696
Bočná zarážka, kompletná	73 0156	73 0156	73 0156
Prestavovacia sada pre Ø skrutiek 3,5/4,2 mm	73 1714	-	-
Noha, pogumovaná*	-	55 8656	55 8656
Šesťhranný skrutkovač 3 DIN 911	04 5462	04 5462	04 5462

* prosím vždy objednať spolu so šesťhranným skrutkovačom 3 (04 5462)

5 SPRÁVNE POUŽÍVANIE

Skrutkovač s výstupom, vhodný pre obsluhu jednou rukou....

3338..2

k zoskrutkovaniu

- rýchlorezné skrutky (skrutky pre sádrokartónové dosky)
- skrutky na drevo a trieskové dosky do dreva a materiálov podobných drevu
- krídlové teks-skrutky, keď sa má drevo naskrutkovať na plech.

3352..2

k zoskrutkovaniu

- rýchlorezné skrutky (skrutky pre sádrokartónové dosky)
- skrutky na drevo a trieskové dosky do dreva a materiálov podobných drevu
- krídlové teks-skrutky, keď sa má drevo naskrutkovať na plech.

3362..2

k racionálnemu zoskrutkovaniu s vyššími otáčkami

- Fermacell-skrutky
- rýchlorezné skrutky (skrutky pre sádrokartónové dosky)

Nie je vhodný pre veľké krútiace momenty (napr. skrutky pre drevotrieskové dosky).

Manipulácia a používanie sa dajú rozšíriť pomocou uvedeného príslušenstva.

Za škody a úrazy spôsobené nesprávnym používaním ručí používateľ.

Dodržiavať treba všeobecne uznávané bezpečnostné predpisy a priložené »Bezpečnostné pokyny« pre prácu s elektrickým náradím.

Svojevoľné zmeny, ako aj umiestňovanie cudzieho príslušenstva na náradie vylučuje ručenie výrobcu za takto vzniknuté škody.

1 TECHNICKÁ DATA

TYP		3338..2	3352..2	3362..2
s nástavcem...		3343	3341	3342
s motor...		2796..2	2796..2	2797..2
Ø šroubu (mm)		4,5-5,0	3,5-4,2	3,5-4,2
Délka šroubu (mm):	rovné pásy navinuté	- 40-80	- 25-51	- 30-51
Max. kapacita zásobníku:	rovné pásy navinuté	- 125	- 167	- 167
Nastavovací destička pro...	Ø hlavy šroubu Ø šroubu	- 4,5-5,0 mm	- 3,5 - 4,2	- 3,5 - 4,2
Napětí (V~) (*)		230 V	230 V	230 V
Proud (A)		7,3 A	7,3 A	7,3 A
Jmenovitý příkon motoru		750 W	750 W	750 W
Mechanický výkon motoru		380 W	380 W	380 W
Volnoběžné otáčky (ot/min-1)		100...2850	100...2850	100...4000
Otáčky při jmenovitém zatížení (ot/min-1)		100...2100	100...2100	100...3000
Celková délka (mm)		510 mm	400 mm	400 mm
Hmotnost nářadí (kg)		2,9 kg	2,2 kg	2,2 kg
Druh krytí, třída ochrany		II	II	II

2 INFORMACE O HLUČNOSTI/CHVĚNÍ

TYP	3338..2	3352..2	3362..2
Parametry hluku*			
Hladina akustického tlaku s hodnocením A pro dílčí událost, konfiguraci na pracovišti L pA, 1s	83 dB(A)	83 dB(A)	76 dB(A)
Hladina akustického výkonu s hodnocením A L WA, 1s, d	> 85dB(A)	> 85dB(A)	> 85dB(A)
Parametry chvění, vibrací *			
Vibrace, chvění ruka-paže a h, w, 3s	< 2,5 m/s2	< 2,5 m/s2	< 2,5 m/s2



Hladina hluku při práci může překročit 85 dB (A). **Používejte ochranu sluchu!**

* měření podle norem: EN 50 144-1

3 ROZSAH DODÁVKY

TYP	3338..2	3352..2	3362..2
bity TX 20	1 x M6	1 x M5	-
bity TX 25	1 x M6	-	-
bity Phillips vel. 2	-	1 x M5	2 x M5
bity Pozidrive vel. 2	1 x M6	-	-
Šroubovák na šrouby s vnitřním šestihranem 4	1	1	1
Šroubovák na šrouby s vnitřním šestihranem 5	-	1	1
1 šroubovák se zásobníkem, 1 přepravní kufr, 2 speciální klíče pro bity, 1 všeobecný návod k obsluze pro šroubovák se zásobníkem, 1 bezpečnostní pokyny, 1 technická data - seznam náhradních dílů			

4 PŘÍSLUŠENSTVÍ

TYP	3338..2	3352..2	3362..2
bity M5 TX15 (5 ks.)	-	68 0355	-
bity M5 TX20 (5 ks.)	-	68 0347	-
bity M5 TX25 (5 ks.)	-	68 0339	-
bity M6 TX20 (5 ks.)	68 1149	-	-
bity M6 TX25 (5 ks.)	68 0312	-	-
bity M5 Pozidriv vel. 2 (5 ks.)	-	50 7319	-
bity M6 Pozidriv vel. 2 (5 ks.)	64 1732	-	-
bity M5 Phillips vel. 2 (5 ks.)	-	51 8329	51 8329
bity M6 Phillips vel. 2 (5 ks.)	64 1759	-	-
Nástrojový trn M5	73 1695	-	-
Prodloužení kompletní	73 1696	73 1696	73 1696
Boční zarážka, kompletní	73 0156	73 0156	73 0156
Přestavovací sada pro šrouby-Ø 3,5/4,2 mm	73 1714	-	-
Patka, pryžovaná*	-	55 8656	55 8656
Šestihranný šroubovák 3, DIN 911	04 5462	04 5462	04 5462

* prosím pokaždé objednat spolu se šestihranným šroubovákem 3 (04 5462)

5 POUŽITÍ K URČENÉMU ÚČELU

Šroubovák s nástavcem, vhodný pro obsluhu jednou rukou....

3338..2

k sešroubování

- rychlořezné šrouby (šrouby do sádrokartonových desek)
- šrouby na dřevěné stavby a třískové desky do dřeva a materiálů podobných dřevu
- křídlové Teks-šrouby, když se dřevo šroubuje na plech.

3352..2

k sešroubování

- rychlořezné šrouby (šrouby do sádrokartonových desek)
- šrouby na dřevěné stavby a třískové desky do dřeva a materiálů podobných dřevu
- křídlové Teks-šrouby, když se dřevo šroubuje na plech.

3362..2

k racionálním sešroubování s vyššími otáčky

- Fermacell-šrouby
- rychlořezné šrouby (šrouby do sádrokartonových desek)

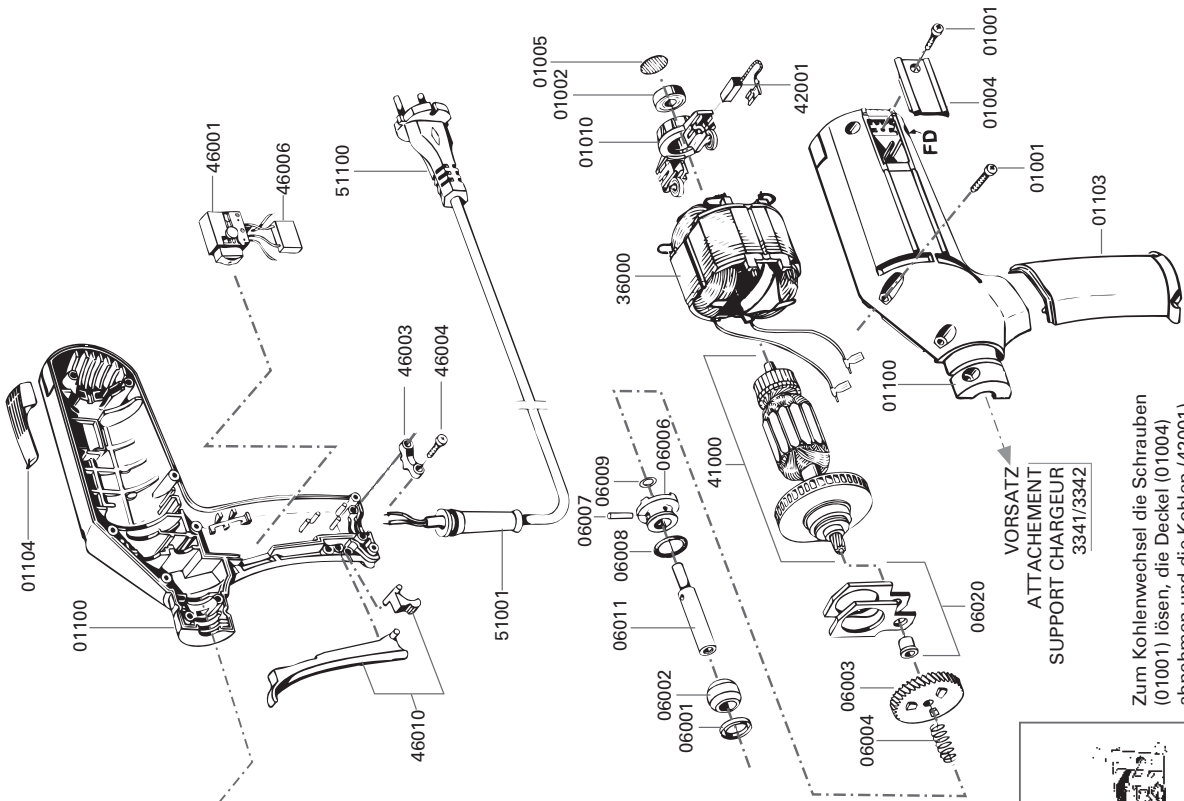
Není vhodné pro vysoké točivé momenty (např. šrouby pro dřevotřísky)

Manipulaci a používání lze pomocí uvedeného příslušenství rozšířit.

Za škody a úrazy při používání, jež neodpovídá určenému účelu, ručí samotný uživatel.

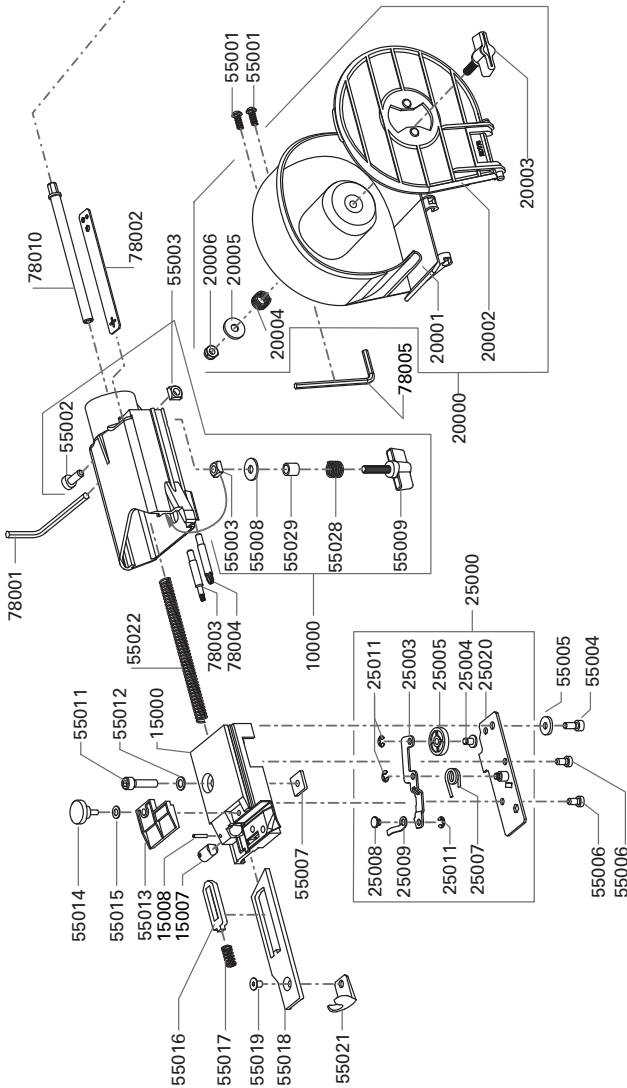
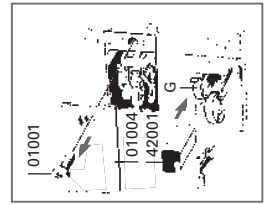
Je třeba dodržovat všeobecně uznávané Předpisy o úrazové prevenci a příložené »**Bezpečnostní pokyny**« pro práci s elektronářadím.

Svévolné změny i upevňování cizích dílů příslušenství na stroji vedou ke ztrátě záruky poskytované výrobcem na z toho plynoucí škody.



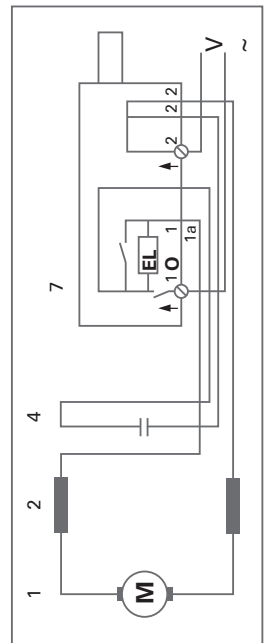
ANTRIEB 2796/2797
DRIVE 2796/2797
MOTORISATION
2796/2797

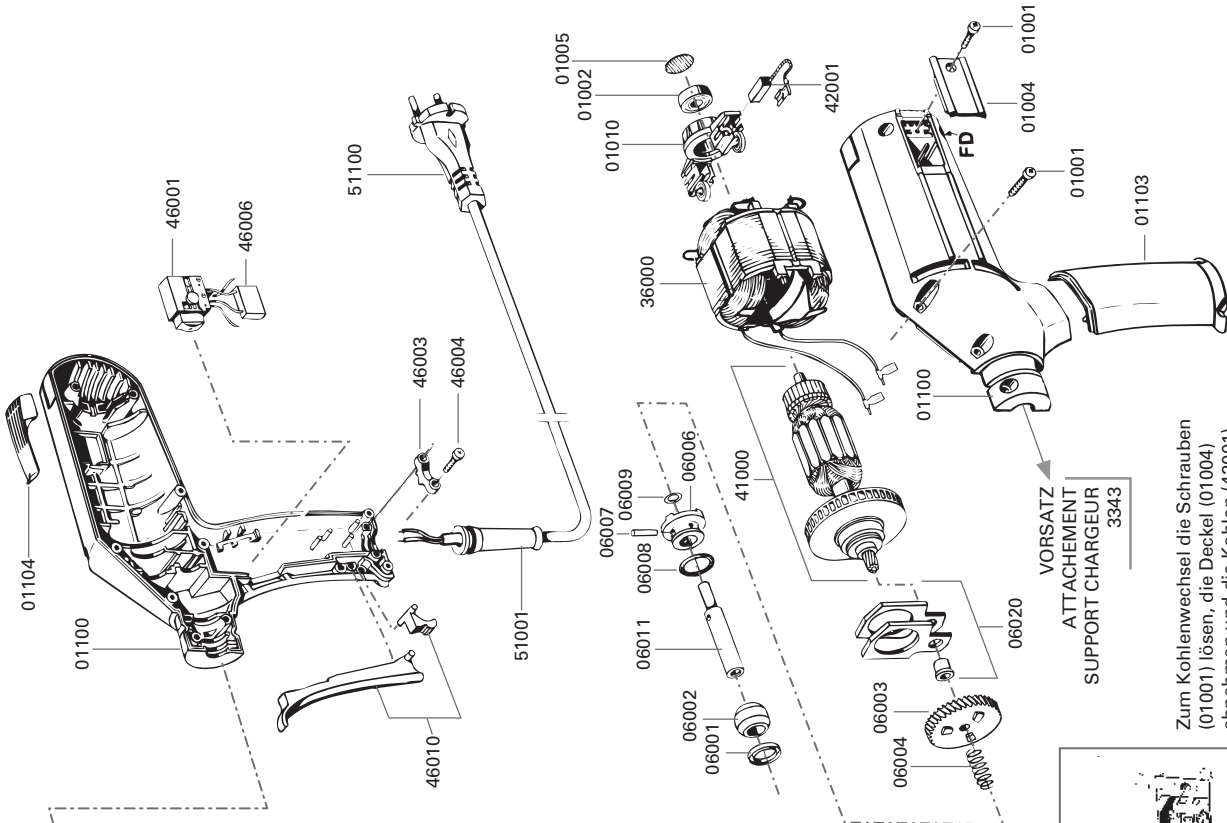
Zum Kohlenwechsel die Schrauben (01001) lösen, die Deckel (01004) abnehmen und die Kohlen (42001) herausnehmen. Dazu das Spiralfedernde (G) seitlich am Kohlehalter abstützen. Die Kohleführungen reinigen und neue Kohlen einsetzen.



VORSATZ 3341/3342
ATTACHEMENT 3341/3342
SUPPORT CHARGEUR
3341/3342

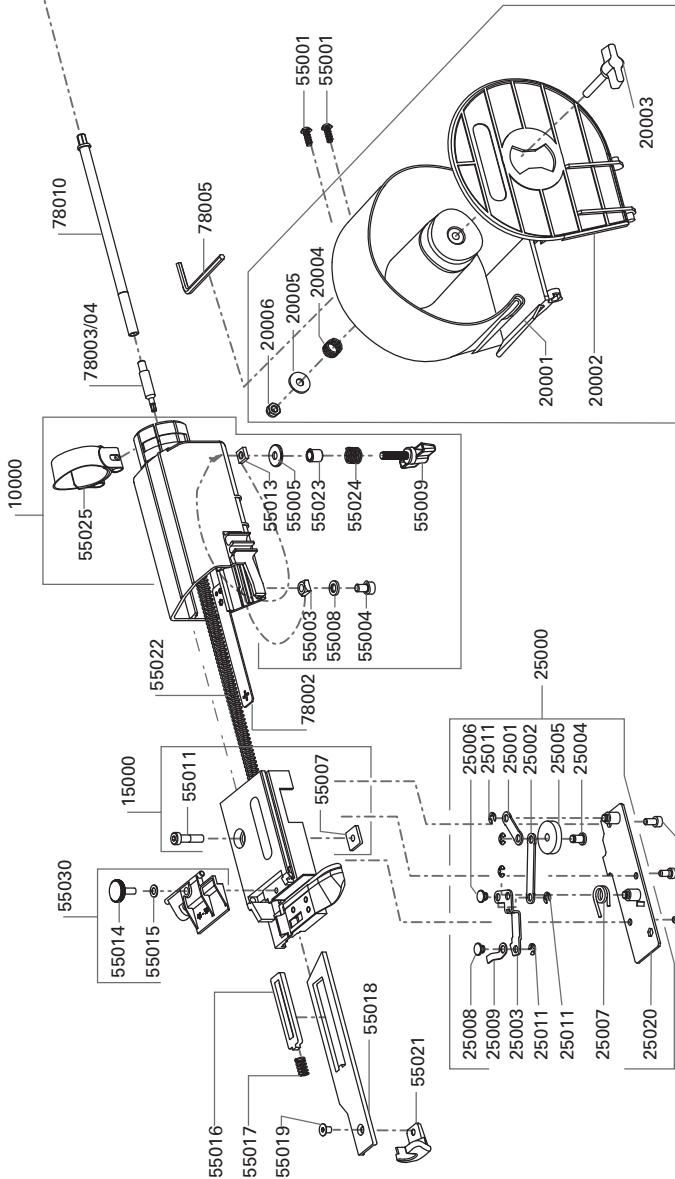
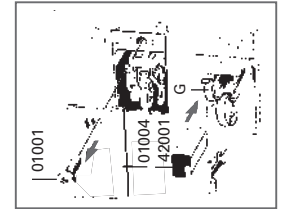
- 1 Motor-Anker
Armature
- 2 Induit du moteur
Motor-Field
- 3 Stator winding
Bobines du stator
- 4 Entförschwerer
Interference suppressor
- 7 Condensateur antiparasites
Elektronikschalter
Switch electronic
Interrupteur électronique





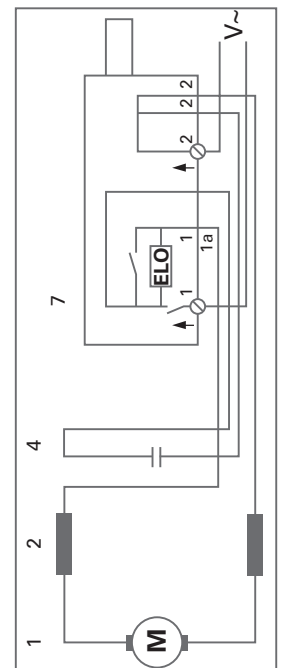
Zum Kohlenwechsel die Schrauben (01001) lösen, die Deckel (01004) abnehmen und die Kohlen (42001) herausnehmen. Dazu das Spiralfedernde (G) seitlich am Kohlehalter abstützen. Die Kohleführungen reinigen und neue Kohlen einsetzen.

ANTRIEB 2796
DRIVE 2796
MOTORISATION 2796



VORSATZ 3343
ATTACHEMENT 3343
SUPPORT CHARGEUR 3343

- 1 Motor-Anker
- 2 Armature
- 4 Induit du moteur
- 7 Motor-Feld
- Stator winding
- Bobines du stator
- 4 Entstörkondensator
- Interference suppressor
- 7 Kondensateur antiparasites
- Elektronikschalter
- Switch electronic
- Interrupteur électronique



Pos.-Nr.	Bestell-Nr./Code No. 3352..2	Stück 3362..2	Quant.	Benennung	Designation	Désignation	Abmessung Dimensions
				VORSATZ	ATTACHEMENT	SUPPORT CHARGEUR	
10000	70 2110	70 2110	1	Gehäuseführung, komplett (mit Pos. 55002, 55003, 55008, 55009, 55028 u. 55029)	Body track, compl. (avec items 55002, 55003, 55008, 55009, 55028 and 55029)	Guide de boîtier, compl. (avec pos. 55002, 55003, 55008, 55009, 55028 et 55029)	
15000	69 4738	73 0140	1	Gehäuse, komplett	Body, compl.	Boîtier, compl.	
15007	69 9225	69 9225	1	Anschlag	Stop	Butée	
15008	04 3265	04 3265	1	Spannstift	Slotted spring pin	Goupille à ressort	2,5x14 EN 28752
20000	51 0017	51 0017	1	Magazin, komplett (mit Pos. 20001-20006)	Magazine, compl. (with items 20001-20006)	Magasin, compl. (avec pos. 20001-20006)	
20003	05 0210	05 0210	1	Flügelschraube	Wing screw	Vis à oreilles	M 6x25
20004	50 4165	50 4165	1	Druckfeder	Compression spring	Ressort de pression	
20005	04 1343	04 1343	1	Scheibe	Washer	Rondelle	A 6,4 DIN 9021
20006	04 0738	04 0738	1	Sechskantmutter	Hexagon nut	Ecrou 6-pans	M 6 DIN 985
25000	68 4163	68 4163	1	Streifenvorschub	Strip feed	Piston d'approvisionnement.	
25003	68 4082	68 4082	1	Lasche, abgewinkelt	L-strap	Eclisse de fixation, en croissant	
25004	68 4104	68 4104	1	Bolzen	Pin	Axe support	
25005	50 7415	50 7415	1	Druckrolle	Thrust roller	Galet de pression	
25007	50 7547	50 7547	1	Drehfeder	Torsional spring	Ressort à action angulaire	
25008	50 7377	50 7377	1	Bolzen	Pin	Axe support	
25009	50 7261	50 7261	1	Blattfeder	Leave spring	Ressort à lame	
25011	04 5098	04 5098	3	Sicherungsscheibe	Circlip	Bague de frein pour arbre	4 DIN 6799
25020	69 9519	69 9519	1	Platte, komplett	Plate, compl.	Plaque, compl.	
				Befestigungsteile	Assembly parts	Pièces auxiliaires d'assemblage	
55001	43 2490	43 2490	2	Limbschraube, Sonder	Cheese-head screw, spec.	Vis à tête cyl., spéciale	5x12 - Z
55002	03 3936	03 3936	1	Zylinderschraube	Allen screw	Vis Allen	M 6x16 DIN 912
55003	42 3742	42 3742	2	Vierkantmutter	Square nut	Ecrou carré	M 6 DIN 557
55004	03 3758	03 3758	1	Zylinderschraube	Allen screw	Vis Allen	M 5x12 DIN 912
55005	26 6302	26 6302	1	Scheibe	Washer	Rondelle	5,3 DIN 7349
55006	03 4355	03 4355	2	Zylinderschraube	Allen screw	Vis Allen	M 5x10 DIN 6912
55007	68 4074	68 4074	1	Mutter, Sonder	Hexagon, special	Ecrou, spéciale	M 6
55008	04 1343	04 1343	1	Scheibe	Washer	Rondelle	A 6,4 DIN 9021
55009	05 0210	05 0210	1	Flügelschraube	Wing screw	Vis à oreilles	M 6x25
55011	03 3952	03 3952	1	Zylinderschraube	Allen screw	Vis Allen	M 6x25 DIN 912
55012	04 1610	04 1610	1	Federscheibe	Spring washer	Rondelle élastique	A 6 DIN 137
55013	71 2671	71 2671	1	Einstellplatte	Adjusting plate	Plaque d'ajustage	
55014	43 2172	43 2172	1	Rändelschraube	Knurled screw	Vis moletée	M 5x10 DIN 464
55015	04 1580	04 1580	1	Federscheibe	Spring washer	Rondelle élastique	A 5 DIN 137
55016	50 7229	50 7229	1	Schieber	Slide	Coulisseau	
55017	04 6930	04 6930	1	Druckfeder	Compression spring	Ressort de pression	
55018	71 3341	71 3341	1	Tiefenanschlag	Depth stop	Butée de profondeur	
55019	43 0412	43 0412	1	Senkschraube	Countersunk screw	Vis à tête fraisée	M 5x8 DIN 7991
55021	53 1235	53 1235	1	Fuß	Nosepiece	Pied	
55022	69 9268	70 2102	1	Druckfeder	Compression spring	Ressort de pression	
55028	50 4149	50 4149	1	Buchse	Latch spring bushing	Douille	
55029	50 4165	50 4165	1	Druckfeder	Compression spring	Ressort de pression	
				ANTRIEB	DRIVE	MOTORISATION	
				Motorgehäuse	Motor housing	Carcasse du moteur	
01001	42 9872	42 9872	10	Limbschraube	Cheese-head screw	Vis à tête bombée	4x16-Z
01002	42 9112	42 9112	1	Rillenkugellager	Ball bearing	Roulement à billes	607 2ZC3 DIN 625
01004	68 4848	68 4848	2	Deckel	Cover	Couvercle	
01005	71 3589	71 3589	1	Abdeckung	Cover	Couvercle	
01010	73 1723	73 1723	1	Kohlehalterbrücke, kompl.	Brush holder bridge, compl.	Pont porte charbon, compl.	
01100	73 8613	76 8613	1	Motorgehäuse (mit Pos. 01103-01104)	Motor housing (with items 01103-01104)	Carcasse du moteur (avec pos. 01103-01104)	
01104	72 0283	72 0283	1	Gürtelklemme	Belt clip	Crochet fixation-ceinture	
				Getriebe	Gear unit	Engrenage	
06001	44 5924	44 5924	1	Wellendichtring	Rotary shaft seal	Bague à levres	12x19x3

Pos.-Nr.	Bestell-Nr./Code No. 3352..2	Stück 3362..2	Quant.	Benennung	Designation	Désignation	Abmessung Dimensions
06002	70 4113	70 4113	1	Buchse	Bushing	Douille	12x21x15
06003	68 4937	-	1	Zahnrad, schräg	Gear wheel, angular	Roue dentée, oblique	51 Zähne/teeth/dents
	-	684945	1				50 Zähne/teeth/dents
06004	70 4024	70 4024	1	Druckfeder	Compression spring	Ressort de pression	0,8x9,2x17,5
*06005	68 3868	68 3868	18 cm ³	Getriebeschmierfett 1)	Gear grease 1)	Graisse pour réducteur 1)	
06006	70 8283	70 8283	1	Kupplung	Coupling	Embrayage	
06007	43 2830	43 2830	1	Zylinderstift	Parallel pin	Goupille cylindrique	4x20-A EN 28 734
06008	70 8216	70 8216	1	O-Ring	O-ring	Joint torique	18x3,5
06009	43 2121	43 2121	1	Pass-Scheibe	Shim ring	Rondelle d'ajustage	7x13x0,2 DIN 988
06011	68 5062	68 5062	1	Spindel	Spindle	Broche filetée	
06020	68 5070	68 5070	1	Lagerbrücke, komplett	Bridge plate, compl.	Support de palier, compl.	
36000	73 8620	73 8620	1	Feldpaket, komplett	Stator, complete	Inducteur, complet	230V
	73 8614	73 8614	1				100-120V
41000	73 8623	73 8616	1	Anker, komplett	Armature, compl.	Induit, compl.	230V
	73 8610	73 8641	1	(mit Pos. 01002)	(with item 01002)	(avec pos. 01002)	100-120V
				Kohlen	Carbons	Charbons	
*42001	70 7546	70 7546	1	Satz Kohlen	Carbon brush set	Jeu de charbon	230V
	70 7538	70 7538	1				100-120 V
				Schalterbau	Switch assembly	Groupe interrupteur	
46001	68 5011	68 5011	1	Elektronikschalter	Switch electronic	Interrupteur électro- nique	230V
	73 2940	73 2940	1				100-120 V
46003	05 7142	05 7142	1	Kabelschelle	Cable clamp	Collier de serrage	
46004	42 9872	42 9872	2	Linsenschraube	Cheese-head screw	Vis à tête bombée	4x16-Z
46006	73 0834	73 0834	1	Kondensator	Capacitor	Condensateur	
46010	70 3699	70 3699	1	Schaltleiste, komplett	Switch rail, compl.	Rail, compl.	
				Anschluss	Connection	Branchement	
51001	73 1597	73 1597	1	Knickschutz	Cord guard	Protection du câble	10/10,5
51100	61 8926	61 8926	1	Anschlussleitung mit Stecker	Cord with plug	Cordon avec fiche	H07 RN-F2x1 4,2 m
	61 6117	61 6117	1	Anschlussl. m. Stecker CH	Cord with plug CH	Cordon avec fiche CH	4,2 m
	61 5596	61 5596	1	Anschlussl. m. Stecker UK	Cord with plug UK	Cordon avec fiche UK	110V 4,2 m
	73 1303	73 1303	1	Anschlussl. m. Stecker UK	Cord with plug UK	Cordon avec fiche UK	240V 4,2 m
				Zubehör, mitgeliefert	Accessory parts	Pièces d'accessoires	
78001	43 2458	43 2458	1	Schraubendreher, 6-kant	Allen screwdriver	Tournevis Allen	5 DIN 911
78002	69 9527	69 9527	2	Schlüssel, Sonder	Special wrench	Clé spéciale	
*78003			1	Bit 2)	Bit 2)	Garniture de tournevis 2)	Torx
*78004			1	Bit 2)	Bit 2)	Garniture de tournevis 2)	Phillips
78005	41 5197	41 5197	1	Schraubendreher, 6-kant	Allen screwdriver	Tournevis Allen	4 DIN 911
78010	69 9667	69 9667	1	Werkzeugdorn	Mandrel	Tige filetée	
				Schilder	Plates	Plaques	
90001	73 4833	73 4833	1	Schild REICH pro	REICH pro nameplate	Plaque REICH pro	
90002	73 8351	73 8351	2	Schild REICH pro	REICH pro nameplate	Plaque REICH pro	
90003	73 2444	73 2444	1	Schild »electronic«	Plate »electronic«	Plaque »électronic«	
90004	73 5332	73 5332	1	Hinweisschild	Indicating plate	Plaque indicatrice	

Wichtig: bei der Bestellung von Ersatzteile, bitte Ersatzteilbezeichnung und Ersatzteilnummer angeben.

Note: When ordering spare parts please state the part name and number.

Important: lors de la commande de pièces détachées, veuillez indiquer la désignation de la pièce ainsi que son numéro.

Importante: En el pedido de piezas de recambio, anotar el nombre y número de cada una de las piezas.

Belangrijk: bij bestelling van de onderdelen, gelieve het positie- nummer alsook het onderdeel- nummer te vermelden.

Importante: all'ordine del ricambio prego specificare la descrizione e il numero dello stesso

Tärkeää: Kun teette tilauksen varaosaluettelosta, antakaa tilausta jättäessänne kyseisen varaosan nimike ja varaosanumero.

Viktigt: Ved bestilling af reservedele bedes reservedelsbetegnelsen og reservedelsnummeret angivet.

Viktigt: vänligen ange reservdelsbeteckning och reservdelsnummer vid beställning av reservdelar.

Pomembno: Pri naročilu nadomestnih delov navedite oznako in številko posameznega nadomestnega dela.

Wažne: W przypadku złożenia zamówienia na części zamiennej prosimy o podanie oznaczenia części zamiennej i jej numeru.

Fontos: Alkatrészrendelésekor kérjük, mindig adja meg az alkatrész nevét és rendelési számát is!

Dôležité: Pri objednávaní náhradných dielov uvádzajte, prosím, označenie a číslo náhradného diela.

Důležité: při objednávaní náhradních dílů udávejte prosím název náhradního dílu a číslo náhradního dílu.

Pos.-Nr.	Bestell-Nr. Code No. 3338..2	Stück Quant.	Benennung	Designation	Désignation	Abmessung Dimensions
			VORSATZ	ATTACHEMENT	SUPPORT CHARGEUR	
10000	73 0065	1	Gehäuseführung, komplett	Body track, compl.	Guide de boîtier, compl.	
15000	69 9258	1	Gehäuse, komplett	Body, compl.	Boîtier, compl.	
20000	64 1626	1	Magazin, komplett (mit Pos. 20001-20007)	Magazine, compl. (with items 20001-20007)	Magasin, compl. (avec pos. 20001-20007)	
20003	05 0245	1	Flügelschraube	Wing screw	Vis à oreilles	M 6x25
20004	50 4165	1	Druckfeder	Compression spring	Ressort de pression	
20005	04 1343	1	Scheibe	Washer	Rondelle	A 6,4 DIN 9021
20006	04 0738	1	Sechskantmutter	Hexagon nut	Ecrou 6-pans	M 6 DIN 985
25000	72 0119	1	Streifenvorschub	Strip feed	Piston d'approvisionn.	
25001	52 9508	1	Lasche	Strap	Eclisse de fixation	
25002	52 9494	1	Lasche	Strap	Eclisse de fixation	
25003	52 9516	1	Lasche, abgewinkelt	L-strap	Eclisse de fixation, en croissant	
25004	52 9451	1	Bolzen	Pin	Axe support	
25005	52 9389	1	Druckrolle	Thrust roller	Galet de pression	
25006	52 9478	1	Bolzen	Pin	Axe support	
25007	73 5146	1	Drehfeder	Torsional spring	Ressort à action angulaire	
25008	52 9486	1	Bolzen	Pin	Axe support	
25009	71 3767	1	Blattfeder	Leave spring	Ressort à lame	
25011	04 5098	5	Sicherungsscheibe	Circlip	Bague de frein pour arbre	4 DIN 6799
25020	52 9397	1	Platte, komplett	Plate, compl.	Plaque, compl.	
			Befestigungsteile	Assembly parts	Pièces auxiliaires d'assemblage	
55001	43 2490	2	Linsenschraube, Sonder	Cheese-head screw, spec.	Vis à tête cyl., spéciale	5x12 - Z
55002	03 3723	1	Zylinderschraube	Allen screw	Vis Allen	M 5x10 DIN 912
55003	42 3742	1	Vierkantmutter	Square nut	Ecrou carré	M 6 DIN 557
55004	03 3901	1	Zylinderschraube	Allen screw	Vis Allen	M 6x10 DIN 912
55005	04 1343	1	Scheibe	Washer	Rondelle	6,4 DIN 9021
55006	03 4355	2	Zylinderschraube	Allen screw	Vis Allen	M 5x10 DIN 6912
55007	68 4074	1	Sondermutter	Special hexagon	Ecrou spéciale	M 6
55008	04 1114	1	Scheibe	Washer	Rondelle	A 6,4 DIN 125
55009	05 0210	1	Flügelschraube	Wing screw	Vis à oreilles	M 6x25
55011	43 3144	1	Zylinderschraube	Allen screw	Vis Allen	M 6x25 DIN 7984
55013	42 9554	1	Vierkantmutter	Square nut	Ecrou carre	M6 DIN 562
55014	71 3775	1	Rändelschraube	Knurled screw	Vis moletée	M 5x13
55015	04 1580	1	Federscheibe	Spring washer	Rondelle élastique	A 5 DIN 137
55016	73 0115	1	Schieber	Slide	Coulisseau	
55017	04 6930	1	Druckfeder	Compression spring	Ressort de pression	
55018	73 0116	1	Tiefenanschlag	Depth stop	Butée de profondeur	
55019	43 0412	1	Senkschraube	Countersunk screw	Vis à tête fraisée	M 5x8 DIN 7991
55021	52 9303	1	Fuß	Nosepiece	Pied	
	53 1235	1	Fuß ³⁾	Nosepiece ³⁾	Pied ³⁾	
55022	52 9265	1	Druckfeder	Compression spring	Ressort de pression	
55023	50 4149	1	Buchse	Latch spring bushing	Douille	
55024	50 4165	1	Druckfeder	Compression spring	Ressort de pression	
55025	73 0223	1	Schlauchschele	Hose clamp	Collier de pression	
55030	52 9427	1	Einstellplatte, komplett	Adjusting plate, compl.	Plaque d'ajustage, compl.	4,5/5,0
	52 9435	1	Einstellplatte, komplett ³⁾	Adjusting plate, compl. ³⁾	Plaque d'ajustage, compl. ³⁾	3,5/4,2

Pos.-Nr.	Bestell-Nr. Code No. 3338..2	Stück Quant.	Benennung	Designation	Désignation	Abmessung Dimensions
			ANTRIEB	DRIVE	MOTORISATION	
			Motorgehäuse	Motor housing	Carcasse du moteur	
01001	42 9872	10	Linsenschraube	Cheese-head screw	Vis à tête bombée	4x16-Z
01002	42 9112	1	Rillenkugellager	Ball bearing	Roulement à billes	607 2ZC3 DIN 625
01004	68 4848	2	Deckel	Cover	Couvercle	
01005	71 3589	1	Abdeckung	Cover	Couvercle	
01010	73 1723	1	Kohlehalterbrücke, kompl.	Brush holder bridge, compl.	Pont porte charbon, compl.	
01100	73 8613	1	Motorgehäuse (mit Pos. 01103-01104)	Motor housing (with items 01103-01104)	Carcasse du moteur (avec pos. 01103-01104)	
01104	72 0283	1	Gürtelklemme	Belt clip	Crochet fixation-ceinture	
			Getriebe	Gear unit	Engrenage	
06001	44 5924	1	Wellendichtring	Rotary shaft seal	Bague à levres	12x19x3
06002	70 4113	1	Buchse	Bushing	Douille	12x21x15
06003	68 4937	1	Zahnrad, schräg	Gear wheel, angular	Roue dentée, oblique	51 Zähne/teeth/dents
06004	70 4024	1	Druckfeder	Compression spring	Ressort de pression	0,8x9,2x17,5
*06005	68 3868	18 cm ³	Getriebebeschmierfett ¹⁾	Gear grease ¹⁾	Graisse pour réducteur ¹⁾	
06006	70 8283	1	Kupplung	Coupling	Embrayage	
06007	43 2830	1	Zylinderstift	Parallel pin	Goupille cylindrique	4x20-A EN 28 734
06008	70 8216	1	O-Ring	O-ring	Joint torique	18x3,5
06009	43 2121	1	Pass-Scheibe	Shim ring	Rondelle d'ajustage	7x13x0,2 DIN 988
06011	68 5062	1	Spindel	Spindle	Broche filetée	
06020	68 5070	1	Lagerbrücke, komplett	Bridge plate, compl.	Support de palier, compl.	
36000	73 8620	1	Feldpaket, komplett	Stator, complete	Inducteur, complet	230V
	73 8614	1				100-120V
41000	73 8623	1	Anker, komplett	Armature, compl.	Induit, compl.	230V
	73 8610	1	(mit Pos. 01002)	(with item 01002)	(avec pos. 01002)	100-120V
			Kohlen	Carbons	Charbons	
*42001	70 7546	1	Satz Kohlen	Carbon brush set	Jeu de charbon	230V
	70 7538	1				100-120 V
			Schalterbau	Switch assembly	Groupe interrupteur	
46001	68 5011	1	Elektronikschalter	Switch electronic	Interrupteur électronique	230V
	73 2940	1				100-120 V
46003	05 7142	1	Kabelschelle	Cable clamp	Collier de serrage	
46004	42 9872	2	Linsenschraube	Cheese-head screw	Vis à tête bombée	4x16-Z
46006	73 0834	1	Kondensator	Capacitor	Condensateur	
46010	70 3699	1	Schaltleiste, komplett	Switch rail, compl.	Rail, compl.	
			Anschluss	Connection	Branchement	
51001	73 1597	1	Knickschutz	Cord guard	Protection du câble	10/10,5
51100	61 8926	1	Anschlussleitung mit Stecker	Cord with plug	Cordon avec fiche	H 07 RN-F2x1-4,2 m
	14412193	1	Anschlussleitung mit Stecker AUS	Cord with plug	Cordon avec fiche AUS	H 07 RN-F2x1-4,2 m
	61 5596	1	Anschlssl. m. Stecker UK	Cord with plug UK	Cordon avec fiche UK	110V
	73 1303	1	Anschlssl. m. Stecker UK	Cord with plug UK	Cordon avec fiche UK	240V

Pos.-Nr.	Bestell-Nr. Code No. N°de cde. 3338..2	Stück Quant.	Benennung	Designation	Désignation	Abmessung Dimensions
			Zubehör, mitgeliefert	Accessory parts	Pièces d'accessoires	
78002	69 9527	2	Schlüssel, Sonder	Special wrench	Clé spéciale	
*78003		2	Bit 2)	Bit 2)	Garniture de tournevis 2) Torx	
*78004		1	Bit 2)	Bit 2)	Garniture de tournevis 2) Pozidriv	
78005	41 5197	1	Schraubendreher, 6-kant	Allen screwdriver	Tournevis Allen	4 DIN 911
78006	04 5462	1	Schraubendreher, 6-kant 3)	Allen screwdriver 3)	Tournevis Allen 3)	3 DIN 911
78010	64 1685	1	Werkzeugdorn	Mandrel	Tige filetée	
	73 1695	1	Werkzeugdorn 3)	Mandrel 3)	Tige filetée 3)	
			Schilder	Plates	Plaques	
90001	73 4833	1	Schild REICH pro	REICH pro nameplate	Plaque REICH pro	
90002	73 8351	2	Schild REICH pro	REICH pro nameplate	Plaque REICH pro	
90003	73 2444	1	Schild »electronic«	Plate »electronic«	Plaque »électronic«	
90004	73 5332	1	Hinweisschild	Indicating plate	Plaque indicatrice	

* Verschleißteile
* Wear-and-tear parts
* Pièces d'usure
* Piezas de desgaste
* Slijtagedalen

* Parti soggette ad usura
* Kuluvat osat
* Sliddele
* Slitagedelar
* Obrabni deli

* Części zużywające się
* Gyrosan kopó alkatrészek
* Opotrebitelné dielce
* Rychle opotřebitelné díly

1) Lieferbar in 250 cm³ Dosen
1) Available in 250 cm³ cans
1) Disponible en boîtes d'250 cm³
1) Disponible en botes de 250 cm³
1) Levertbaar in 250 cm³ dozen

1) Fornibile in conf. da 250 cm³
1) Toimitetaan cm³ rasiassa
1) Leverages i dâser a 250 cm³
1) Kan fâs i 250 cm³ förpackningar
1) Dobavljivi v embalaži po 250 cm³

1) Dostępne w pojemnikach 250 cm³
1) 250 cm³-es dobozokban szállítható
1) Dodávané v 250 cm³ dózach
1) Dodávané v krabicích o obsahu 250 cm³

2) Siehe Tabelle Seite 39
2) See table page 39
2) Voir tableau page 39
2) Ver lista página 39
2) Zie tabel pag. 39

2) Vedere la tabella a pag. 39
2) Katso sivuilla 39 oleva taulukko
2) Se tabellen på side 39
2) Se tabell på sida 39
2) Glejte tabelo na straneh 39

2) Patrz tabela strona 39
2) Lásd a 39. oldalon lévő táblázatot!
2) Vid' tabuľku na strane 39
2) Viz tabuľku na strane 39

3) Im Umrüstsatz enthalten (Ø 3,5/4,2 mm)
3) Supplied as standard (Ø 3,5/4,2 mm)
3) Équipement standard (Ø 3,5/4,2 mm)
3) Elementos incluidos en el suministro (Ø 3,5/4,2 mm)
3) Standaard-uitrusting (Ø 3,5/4,2 mm)
3) Nel volume di forniture sono inclusi
3) Sisältyy muuntosarjaan (Ø 3,5/4,2 mm)

3) Ineholdt omstillingssettet (Ø 3,5/4,2 mm)
3) Inkluderad i modifierings-kittet (Ø 3,5/4,2 mm)
3) Nahaja se v skupini za zamenjavo (Ø 3,5/4,2 mm)
3) Zawarty(a) w zestawie wyposażenia (Ø 3,5/4,2 mm)
3) Az átalakító készlet tartalmaza (Ø 3,5/4,2 mm)
3) Súčasť prestavovacej sady (Ø 3,5/4,2 mm)
3) Součástí přestavovací sady (Ø 3,5/4,2 mm)

Wichtig: bei der Bestellung von Ersatzteile, bitte Ersatzteilbezeichnung und Ersatzteilnummer angeben.

Note: When ordering spare parts please state the part name and number.

Important: lors de la commande de pièces détachées, veuillez indiquer la désignation de la pièce ainsi que son numéro.

Importante: En el pedido de piezas de recambio, anotar el nombre y número de cada una de las piezas.

Belangrijk: bij bestelling van de onderdelen, gelieve het positie- nummer alsook het onderdeel- nummer te vermelden.

Importante: all'ordine del ricambio prego specificare la descrizione e il numero dello stesso

Tärkeää: Kun teette tilauksen varaosaluettelosta, antakaa tilausta jättäessänne kyseisen varaosan nimike ja varaosanumero.

Viktigt: Ved bestilling af reservedele bedes reservedelsbetegnelsen og reservedelsnummeret angivet.

Viktigt: vänligen ange reservdelsbeteckning och reservdelsnummer vid beställning av reservdelar.

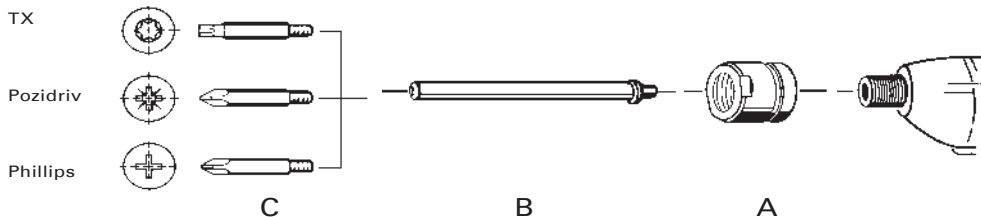
Pomembno: Pri naročilu nadomestnih delov navedite oznako in številko posameznega nadomestnega dela.

Wažne: W przypadku złożenia zamówienia na części zamiennnej prosimy o podanie oznaczenia części zamiennnej i jej numeru.

Fontos: Alkatrészrendeléskor kérjük, mindig adja meg az alkatrész nevét és rendelési számát is!

Dôležité: Pri objednávaní náhradných dielov uvádzajte, prosím, označenie a číslo náhradného diela.

Důležité: při objednávaní náhradních dílů udávejte prosím název náhradního dílu a číslo náhradního dílu.



Typ · Type · Modèle · Modelo · Type · Modello Type · Typ · Tipu · Tipu · Tipushoz · Typ · Typu	3352..2 3341	3362..2 3342	3338..2 3343	3354..2/64..2 3344	Bestell- Nr. Code No.
---	-----------------	-----------------	-----------------	-----------------------	--------------------------

A ADAPTER · ADAPTOR · ADAPTATEUR · ADAPTADOR · ADAPTER · ADATTATORE ADAPTER · ADAPTÉR · ADAPTÉR

Typ 2796..2/2797..2				○	73 5524
---------------------	--	--	--	---	---------

B WERKZEUGDORN · MANDREL · TIGE FILETÉE · MANDRIL · WERKTUIGDOORN · MANDRINO VÆRKTØJSDORN · VERKTYGSDORN · VRTALNIK · TRZPIEN DO NARZĘDZI · SZERSZÁMPECEK NÁSTROJOVÝ TRŇ · NÁSTROJOVÝ TRN

M 5	○				69 9667
M 5		○			73 0113
M 5			◆		73 1695
M 5				○	73 6080
M 6			○		64 1685

C GEWINDEBIT (VE 5 St.) · BITS IN PACKS OF 5 · TOURNEVIS 5 PCS. · PUNTA DE ATORNILLADOR (BIT) 5 UD. · BITJE VE 5 STUKS. · PEZZO GIRAVITE INSERIBILE 5 PEZZI GEWINDBIT (VE 5 St.) · BIT FÖRPACKNING VE A 5 ST. · NAVOJNI VRTILNIK VIJAKA (VE 5 St.) · KONCÓWKA GWINTOWANA VE 5 ST · MENETES CSAVAROZÓ FEJ (BIT) 5 DB. · SKRUTKOVACÍ BIT VE 5 ST · ŠROUBOVACÍ BIT VE 5 KS

M 5 Pozidriv Gr. 2	●	●	●*		50 7319
M 5 Pozidriv Gr. 2				●	73 6265
M 6 Pozidriv Gr. 2			○		64 1732
M 6 Pozidriv Gr. 3			●		65 9437
M 5 Phillips Gr. 2	○	○			51 8329
M 5 Phillips Gr. 2				○	73 5523
M 6 Phillips Gr. 2			●		64 1759
M 5 TX 15	●				68 0355
M 5 TX 20	○		●*		68 0347
M 5 TX 25			●*		68 0339
M 6 TX 20			○		68 1149
M 6 TX 25			○		68 0312
M 6 TX 30			●		68 0304

○ Im Lieferumfang enthalten

Supplied as standard
Équipement standard
Elementos incluidos en el suministro
Standaard-uitrusting
Nel volume di fornitura sono inclusi
Toimitusvarustus

○ Indeholdt i leveransen

Ingår i leveransen
V dobavi dobite sledeči
Brak w dostarczanym komplecie
A szállítmányban található
Dodávka obsahuje
V dodávce je zahrnuto

*** Einsetzbar mit Umrüstsatz (M5) Dorn**

Can be used with conversion kit (M5) mandrel
Utilisable avec le kit d'équipement (M5) de broches
Puede utilizarse con el mandril (M5) accesorio
Bruikbaar met ombouwkij (M5) doorn
Mandrino (M5) utilizzabile con il kit di trasformazione
Asennettävissa kiinnityskaralla (M5)

● Zubehör

Accessories
Accessoires
Accesorios
Toebehoren
Gli accessori
Lisävarusteet

● Tillbehör

Tillbehör
Pribor
Wyposażenie
Tartozék
Príslušenstvo
Príslušenství

◆ Im Umrüstsatz enthalten (Ø 3,5/4,2 mm)

Supplied as conversion kit
Contenu du kit d'équipement (Ø 3,5/4,2 mm)
Incluidos en el juego de reequipamiento (Ø 3,5/4,2 mm)
Bij de ombouwkij meegeleverd
Nel kit di trasformazione sono inclusi (Ø 3,5/4,2 mm)
Kuuluvat toimitettavat

◆ Indeholdt i omstillingssættet (Ø 3,5/4,2 mm)

ingår i ombyggnadssats (Ø 3,5/4,2 mm)
V skupini za zamenjavo dobite (Ø 3,5/4,2 mm)
Zawarty w komplecie do przebrojenia (Ø 3,5/4,2 mm)
A felszerelési készletben található (Ø 3,5/4,2 mm)
Obsiahnuté v prestavovacej sade (Ø 3,5/4,2 mm)
V přestavovací sadě zahrnuto (Ø 3,5/4,2 mm)

*** Dorn til brug med omstillingssæt (M5)**

Kan användas med ombyggnadssats (M5) Dorn
Konico s skupino za zamenjavo (M5) rñ
Stosowany z kompletem przebrajającym (M5) trzpień
A felszerelési készletben lévő (M5) pecckekkel használható
Použitelný s prestavovacou sadou (M5) trñ
Použitelný v přestavovací sadě trn (M5)

Karl M. Reich Verbindungstechnik GmbH
Nürtinger Straße 74-78, D-72644 Oberboihingen
Tel. + 49 (0)7022 71-0
Fax Verkauf Inland + 49 (0)7022 71-233
www.kmreich.com